

FICHE D'HOMOLOGATION HOMOLOGATION FORM



COMMISSION INTERNATIONALE DE KARTING - FIA



MOTEUR / ENGINE KF4

Constructeur	<i>Manufacturer</i>	COMER S.P.A.
Marque	<i>Make</i>	COMER
Modèle	<i>Model</i>	366 TAG
Durée de l'homologation	<i>Validity of the homologation</i>	9 ans / 9 years
Nombre de pages	<i>Number of pages</i>	21

La présente Fiche d'Homologation reproduit descriptions, illustrations et dimensions du moteur au moment de l'homologation par la CIK-FIA. La hauteur du moteur complet sur les photos doit être de 7 cm minimum.

This Homologation Form reproduces descriptions, illustrations and dimensions of the engine at the time the CIK-FIA conducted the homologation. The height of the complete engine on all photographs must be as a minimum 7 cm.



PHOTO DU MOTEUR CÔTÉ PIGNON
PHOTO OF DRIVE SIDE OF ENGINE

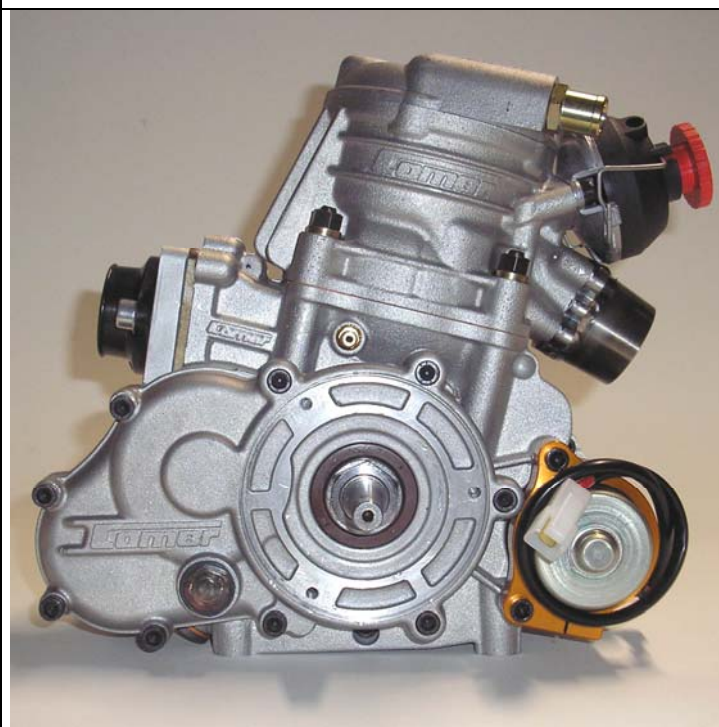


PHOTO DU MOTEUR CÔTÉ OPPOSÉ
PHOTO OF OPPOSITE SIDE OF ENGINE

Signature et tampon de l'ASN
Signature and stamp of the ASN

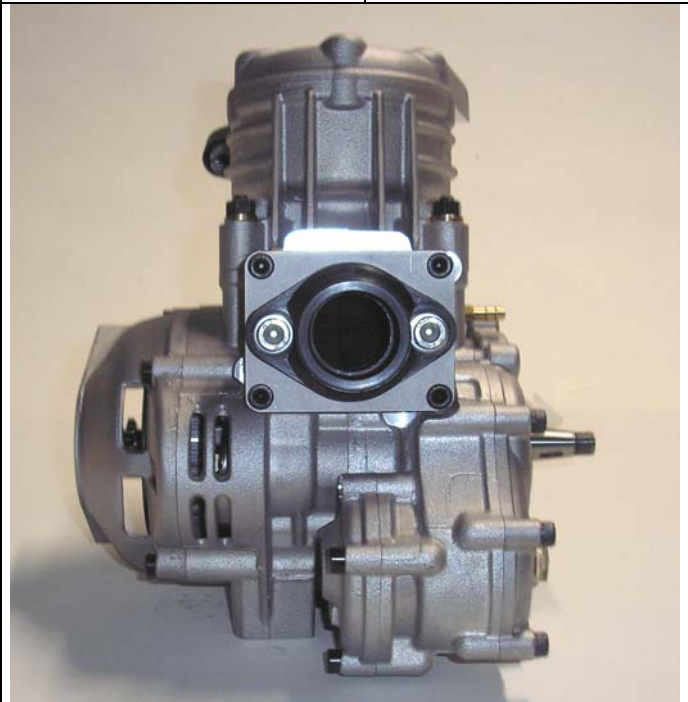
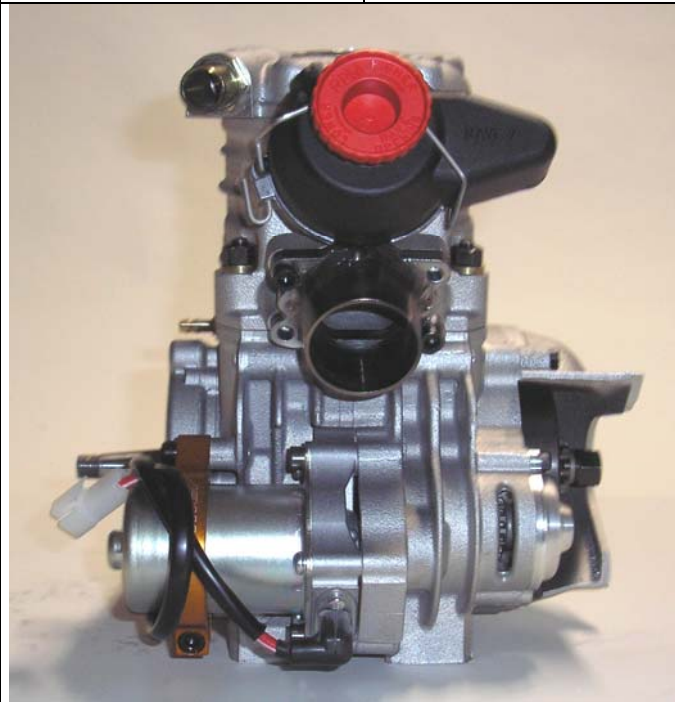
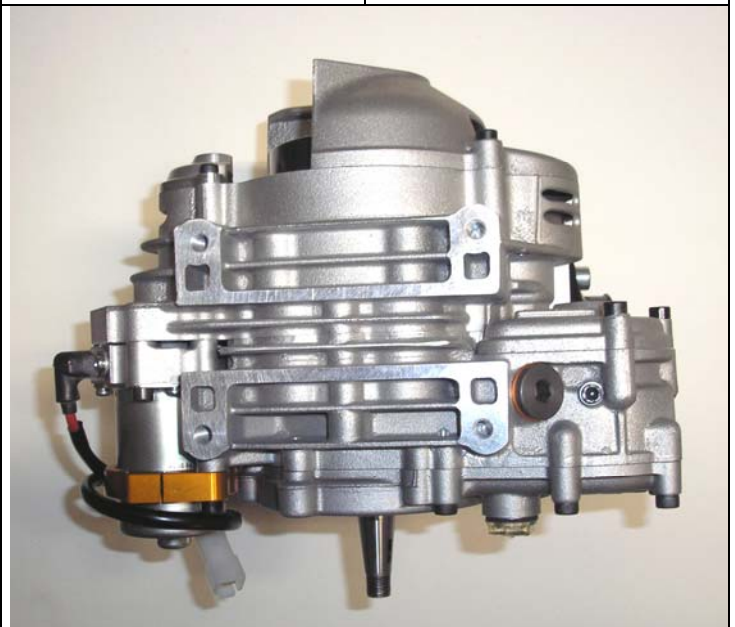
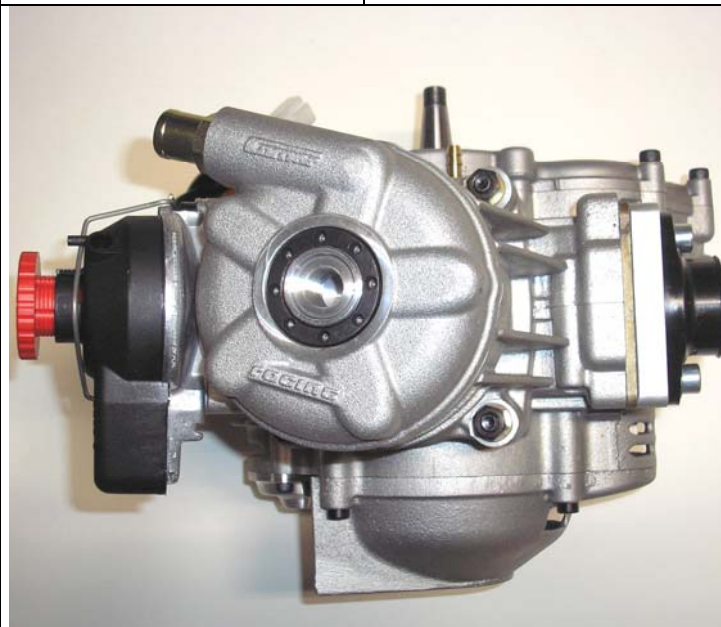
Signature et tampon de la CIK-FIA
Signature and stamp of the CIK-FIA



Glauco



[Signature]

PHOTOS DU MOTEUR COMPLET**PHOTOS OF THE COMPLETE ENGINE**PHOTO DE L'ARRIÈRE
DU MOTEUR*PHOTO OF THE REAR
OF THE ENGINE*PHOTO DE L'AVANT
DU MOTEUR*PHOTO OF THE
FRONT OF THE
ENGINE*PHOTO DU MOTEUR
VU DU HAUT*PHOTO OF THE
ENGINE TAKEN FROM
ABOVE*PHOTO DU MOTEUR
VU DU DESSOUS*PHOTO OF THE
ENGINE TAKEN FROM
BELOW*

INFORMATIONS TECHNIQUES

TECHNICAL INFORMATION

A	CARACTÉRISTIQUES	A	CHARACTERISTICS
			Tolérances / remarques Tolerances & remarks
	Cylindre		Cylinder
	Volume du cylindre		<u>124.86 cm³</u>
	Alésage d'origine		<u>53.98 mm</u>
	Alésage théorique maximum		<u>54.16 mm</u>
	Course d'origine		<u>54.20 mm</u>
	Hauteur du bloc-cylindre		<u>83.20 mm</u>
	Nombre de canaux de transfert, cylindre/carter		<u>5 / 3</u>
	Nombre de lumières / canaux d'échappement		<u>3</u>
	Volume de la chambre de combustion		<u>9.0 cm³</u>
	Volume de la chambre de combustion dans la culasse		<u>7.5 cm³</u>
	Distance (+/-) entre le sommet du piston au PMH et le plan de joint supérieur de la chemise		<u>+0.2 mm</u>
	Vilebrequin		Crankshaft
	Nombre de paliers		<u>2</u>
	Diamètre des paliers		<u>25</u>
	Poids minimum du vilebrequin		<u>1955 g</u>
	Ensemble des pièces représentées sur la photo page 10		All parts represented on page 10 photo
	Arbre d'équilibrage		Balance shaft
	Poids minimum de l'arbre d'équilibrage		<u>582 g</u>
	Pourcentage d'Équilibrage		<u>25%</u>
	Bielle		Connecting rod
	Longueur (entre-axe) de la bielle		<u>102 mm</u>
	Diamètre de la tête de bielle		<u>26 mm</u>
	Diamètre du pied de bielle		<u>19 mm</u>
	Poids minimum de la bielle		<u>120 g</u>

Piston	Piston		
Nombre de ségments du piston	<i>Number of piston rings</i>	1	
Poids minimum du piston nu	<i>Min. weight of the bare piston</i>	115 g	minimum
Axe du piston	Gudgeon pin		
Diamètre	<i>Diameter</i>	15 mm	±0.05mm
Longueur	<i>Length</i>	45.1 mm	±0.15mm
Poids minimum	<i>Minimum weight</i>	25 g	Minimum
Embrayage	Clutch		
Poids minimum	<i>Minimum weight</i>	800 g	minimum
De l'ensemble des pièces représentées dans le dessin technique page 14	<i>Of all the parts represented on the page 14 technical drawing</i>		

B	ANGLES D'OUVERTURE	B	OPENING ANGLES
De l'admission (transferts principaux)	<i>Of the inlet (main transfer ports)</i>	129°30'	±2°
De l'admission (transferts secondaires, pour moteur à 5 transferts)	<i>Of the inlet (secondary transfer ports, for 5 transfer ducts engine)</i>	129°30'	±2°
De l'échappement	<i>Of the exhaust</i>	190°	±2°
Des boosters	<i>Of the boosters</i>	188°	±2°

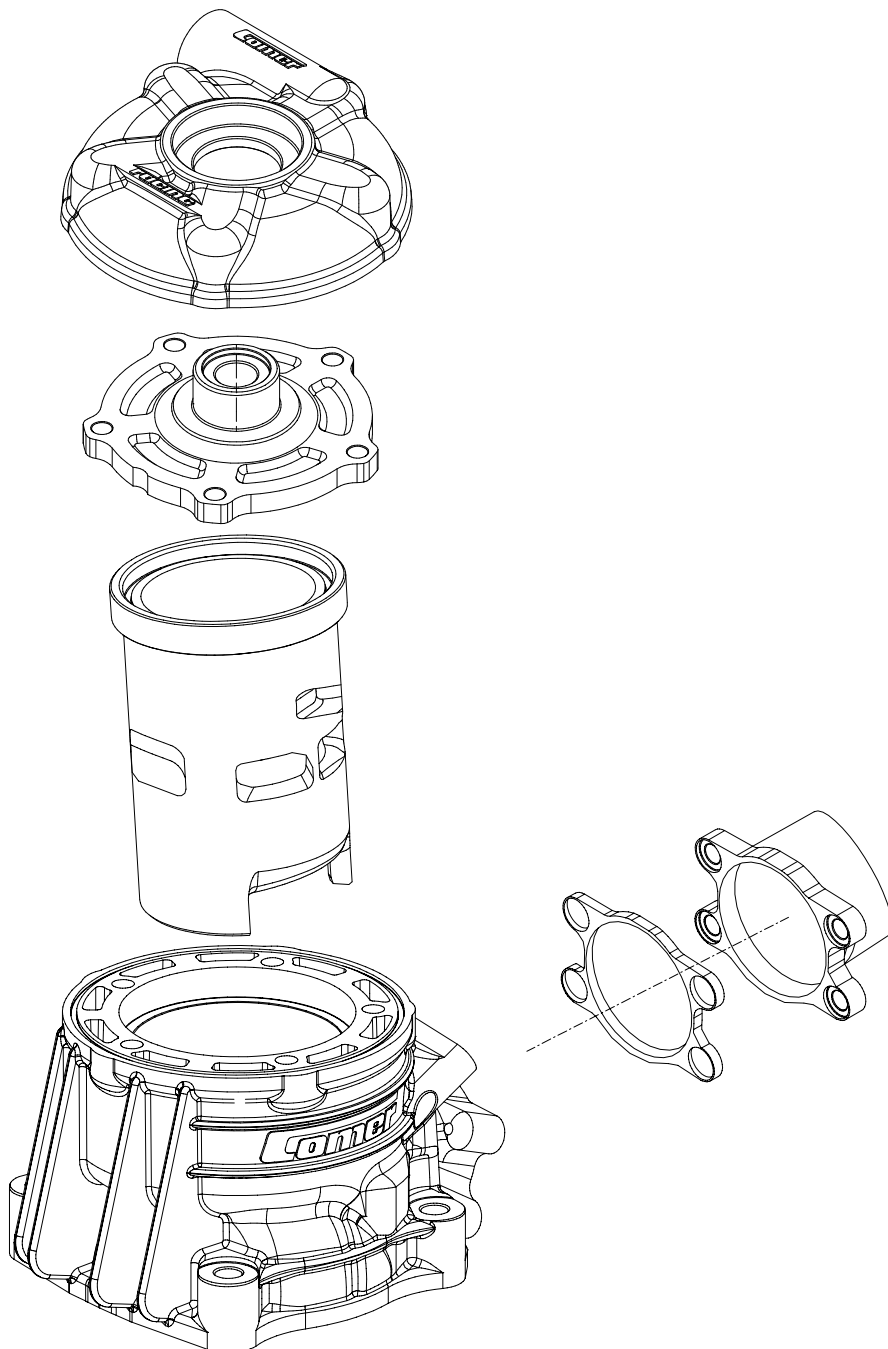
C	MATÉRIAU	C	MATERIAL
Culasse	<i>Cylinder head</i>	ALUMINIUM	
Cylindre	<i>Cylinder</i>	ALUMINIUM	
Paroi du cylindre	<i>Cylinder wall</i>	FONTE	
Carter	<i>Sump</i>	ALUMINIUM	
Vilebrequin	<i>Crankshaft</i>	ACIER	
Bielle	<i>Connecting rod</i>	ACIER	
Piston	<i>Piston</i>	ALUMINIUM	

D	PHOTOS, DESSINS & GRAPHIQUES	D	PHOTOS, DRAWINGS & GRAPHS
---	------------------------------	---	---------------------------

D.1 CYLINDRE / CYLINDER UNIT

DESSIN EXPLOSÉ DE L'ENSEMBLE
CYLINDRE, CULASSE ET COLLECTEUR
D'ÉCHAPPPEMENT

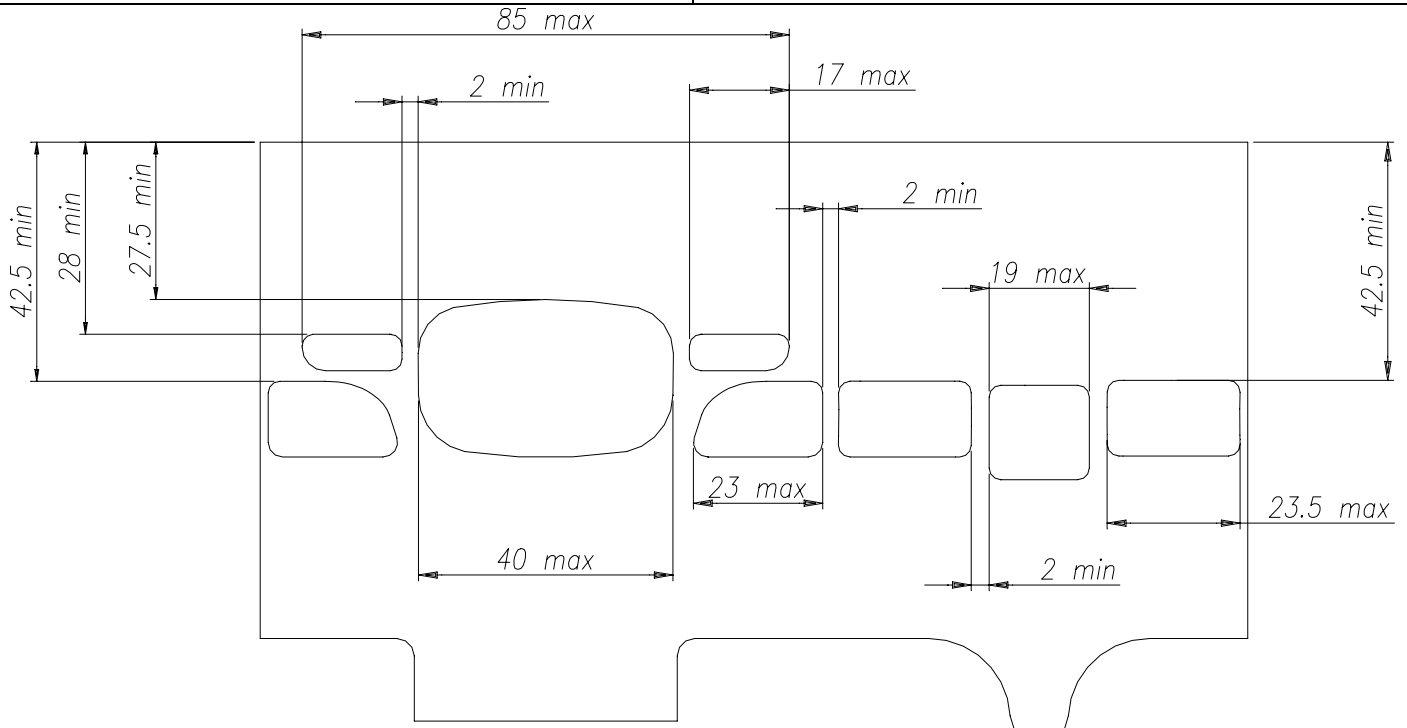
*EXPLODED DRAWING OF THE CYLINDER,
CYLINDER HEAD AND EXHAUST MANIFOLD
UNIT*



... Section D.1

DESSIN DU DÉVELOPPEMENT DU CYLINDRE

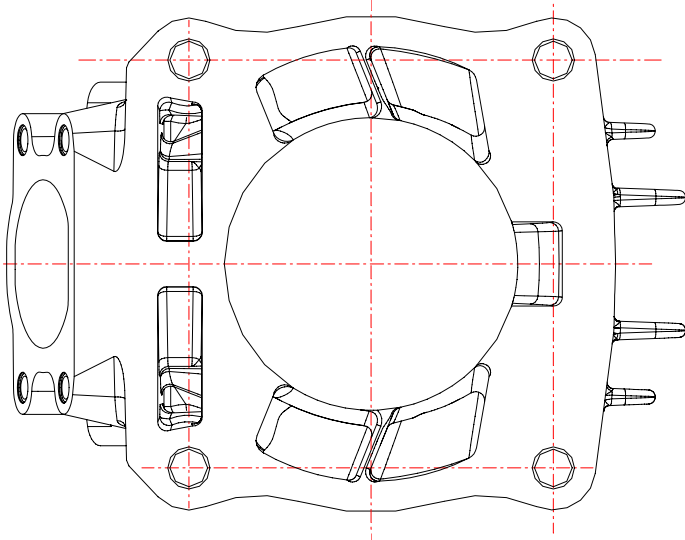
DRAWING OF THE CYLINDER DEVELOPMENT

**Indiquer sur le dessin :**

B1/B2 = épaisseurs minimum des divisions entre les lumières d'admission (transferts).
 A1/A2/A... = largeurs maximum de l'admission (transfert) mesurées à la corde.
 E1/E2 = épaisseurs minimum des divisions entre les lumières d'échappement.
 C1/C2/C... = largeurs maximum de l'échappement et des boosters mesurées à la corde.

Indicate on the drawing:

B1/B2 = minimum thickness of the inlet (transfers) ribs.
 A1/A2/A... = maximum inlet width measured at the chord.
 E1/E2 = minimum thickness of the exhaust rib (if existing).
 C1/C2/C... = maximum exhaust width measured at the chord.

DESSIN DU PIED DU
CYLINDRE sans
dimensionsDRAWING OF THE
CYLINDER BASE
without dimensionsPHOTO DU PIED DU
CYLINDREPHOTO OF THE
CYLINDER BASE

... Section D.1

DESSIN DE LA CULASSE ET DE LA CHAMBRE
DE COMBUSTION sans dimensions

*DRAWING OF THE CYLINDER HEAD AND OF
THE COMBUSTION CHAMBER without
dimensions*

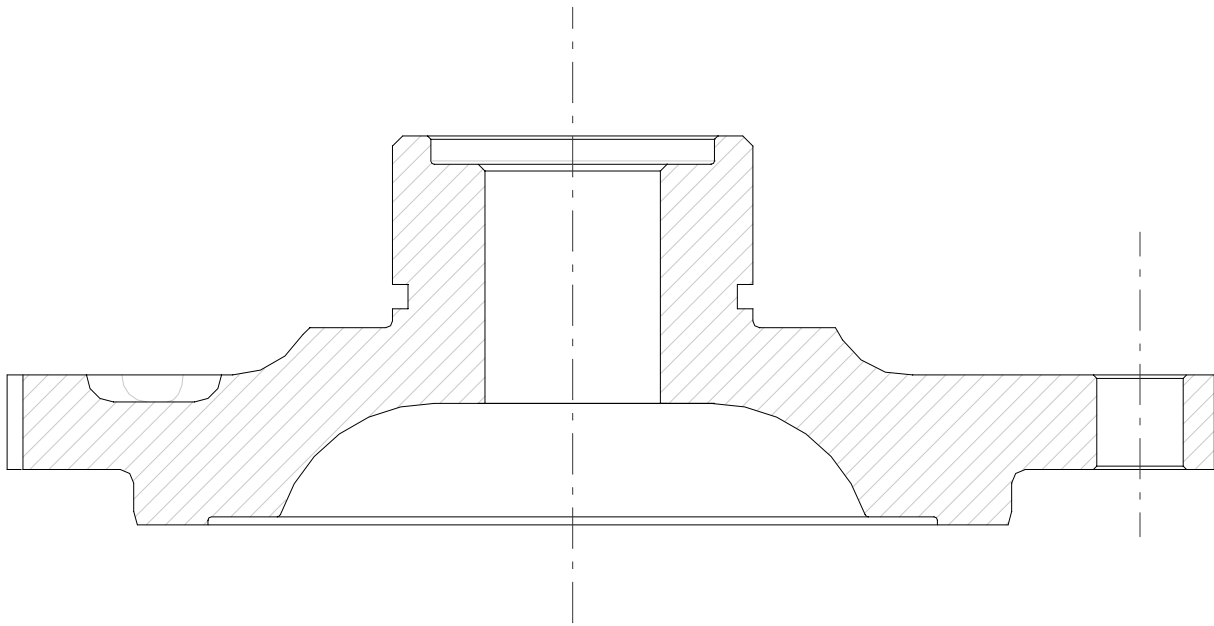


PHOTO DE LA
CULASSE

*PHOTO OF THE
CYLINDER HEAD*

PHOTO DE LA
CHAMBRE DE
COMBUSTION DANS
LA CULASSE

*PHOTO OF THE
COMBUSTION
CHAMBER IN THE
CYLINDER HEAD*



... Section D.1

VUE EN COUPE VERTICALE DU CYLINDRE
sans dimensions

VERTICAL CROSS SECTION VIEW OF
CYLINDER *without dimensions*

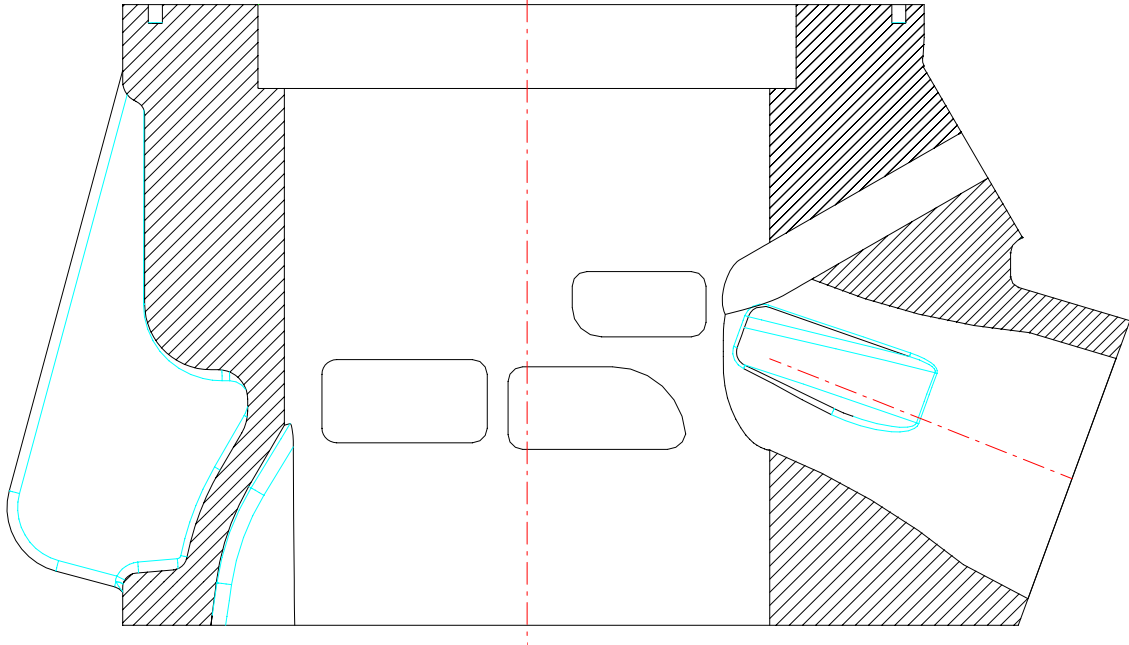


PHOTO DU CYLINDRE
VUE DE DESSUS

PHOTO OF THE
CYLINDER FROM
ABOVE

PHOTO DU CYLINDRE
VUE DU CÔTÉ DROIT

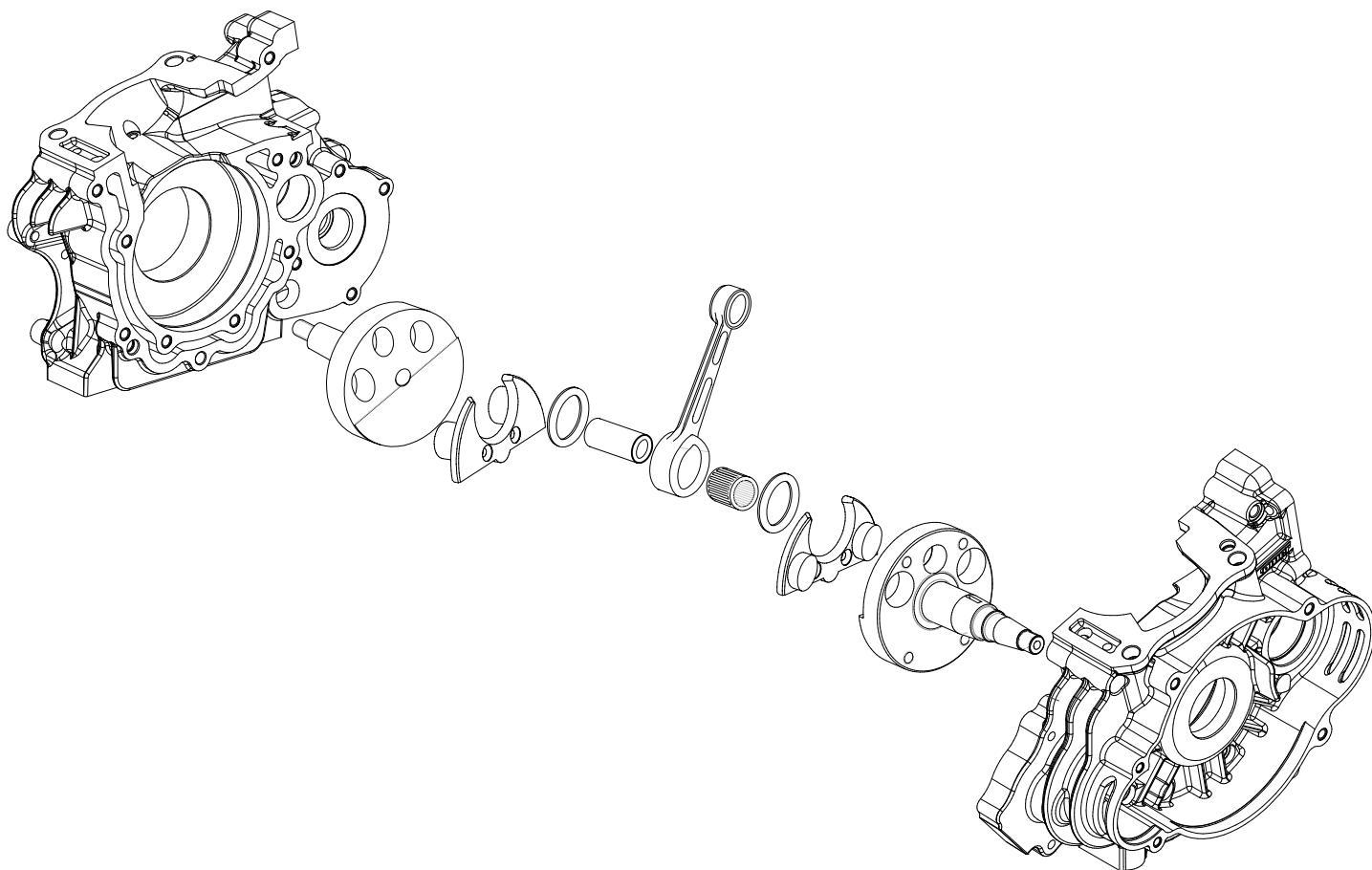
PHOTO OF THE
CYLINDER FROM RH
SIDE



D.2 BIELLE, CARTERS, VILEBREQUIN & PISTON / CONROD, CRANKCASE, CRANKSHAFT & PISTON

DESSIN EXPLODÉ DE L'ENSEMBLE PISTON,
VILEBREQUIN, BIELLE ET CARTERS
(vilebrequin explosé)

*EXPLODED DRAWING OF THE PISTON,
CRANKSHAFT, CONNECTING ROD AND
CRANKCASES UNIT (exploded crankshaft)*



...Section D.2

PHOTO DE L'EMBIELLAGE
PHOTO OF THE CRANKSHAFT & CONROD

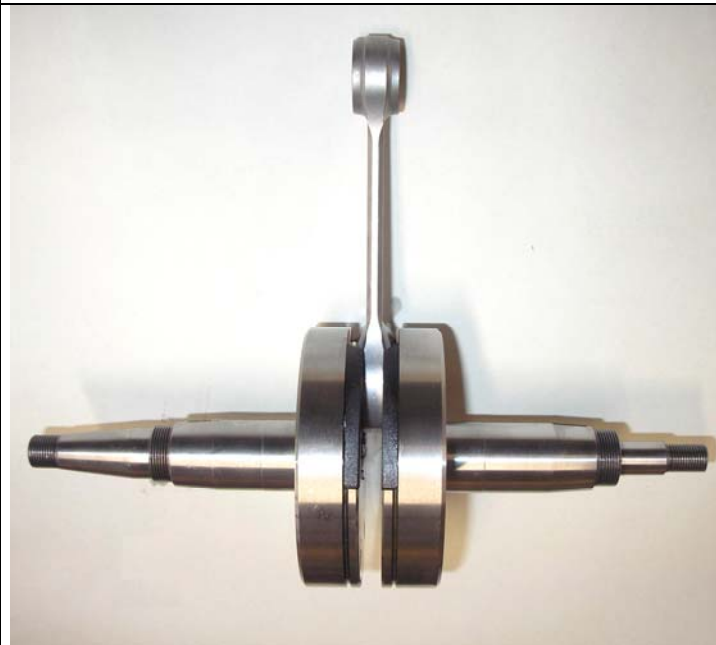
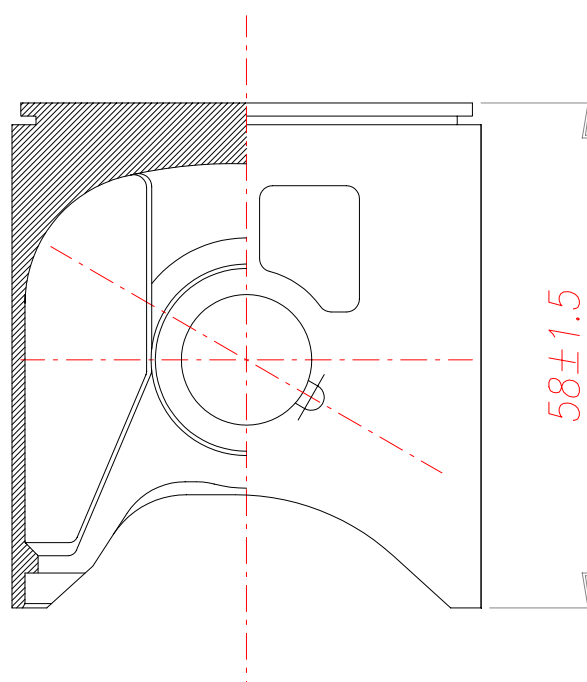
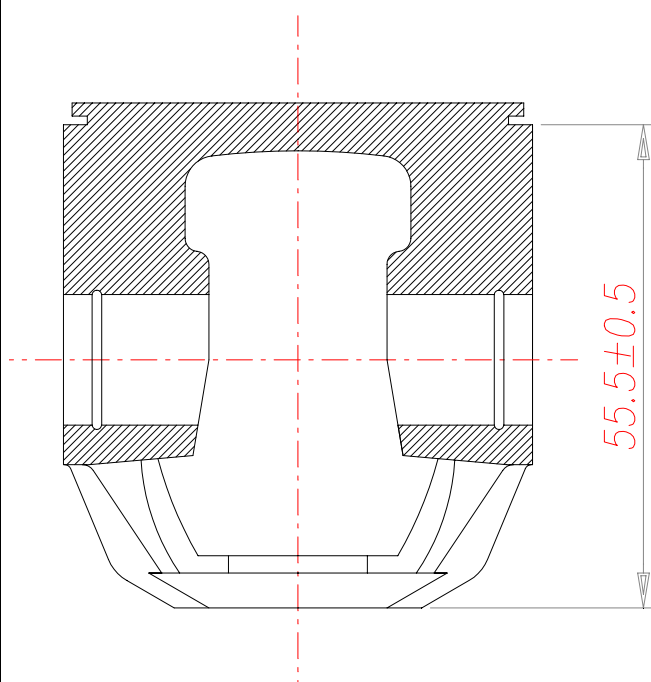


PHOTO DE LA BIELLE
PHOTO OF THE CONROD





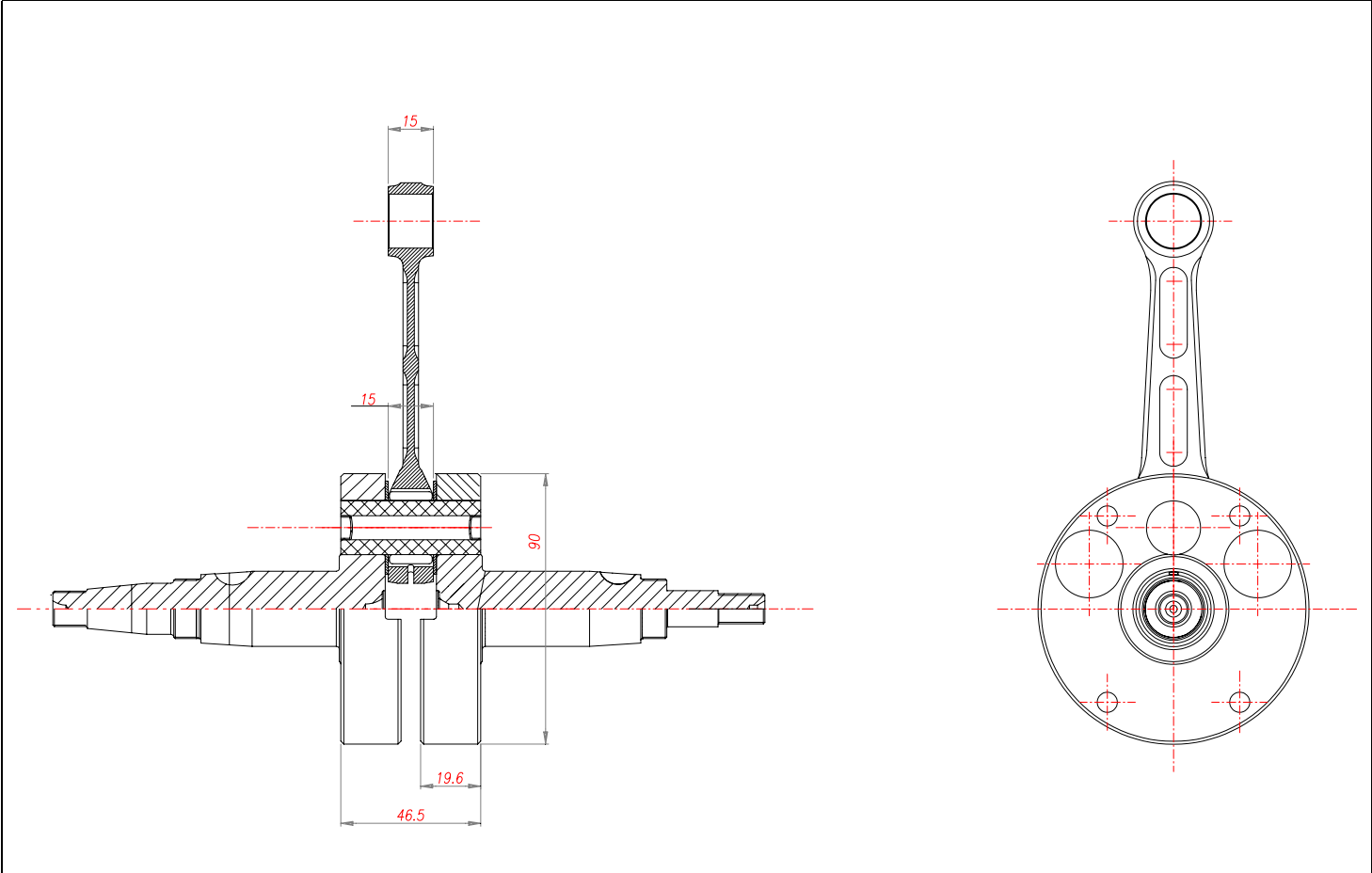


DESSIN DU PISTON (DIMENSIONS
PRINCIPALES avec tolérances)

DRAWING OF THE PISTON (MAIN
DIMENSIONS incl. tolerances)



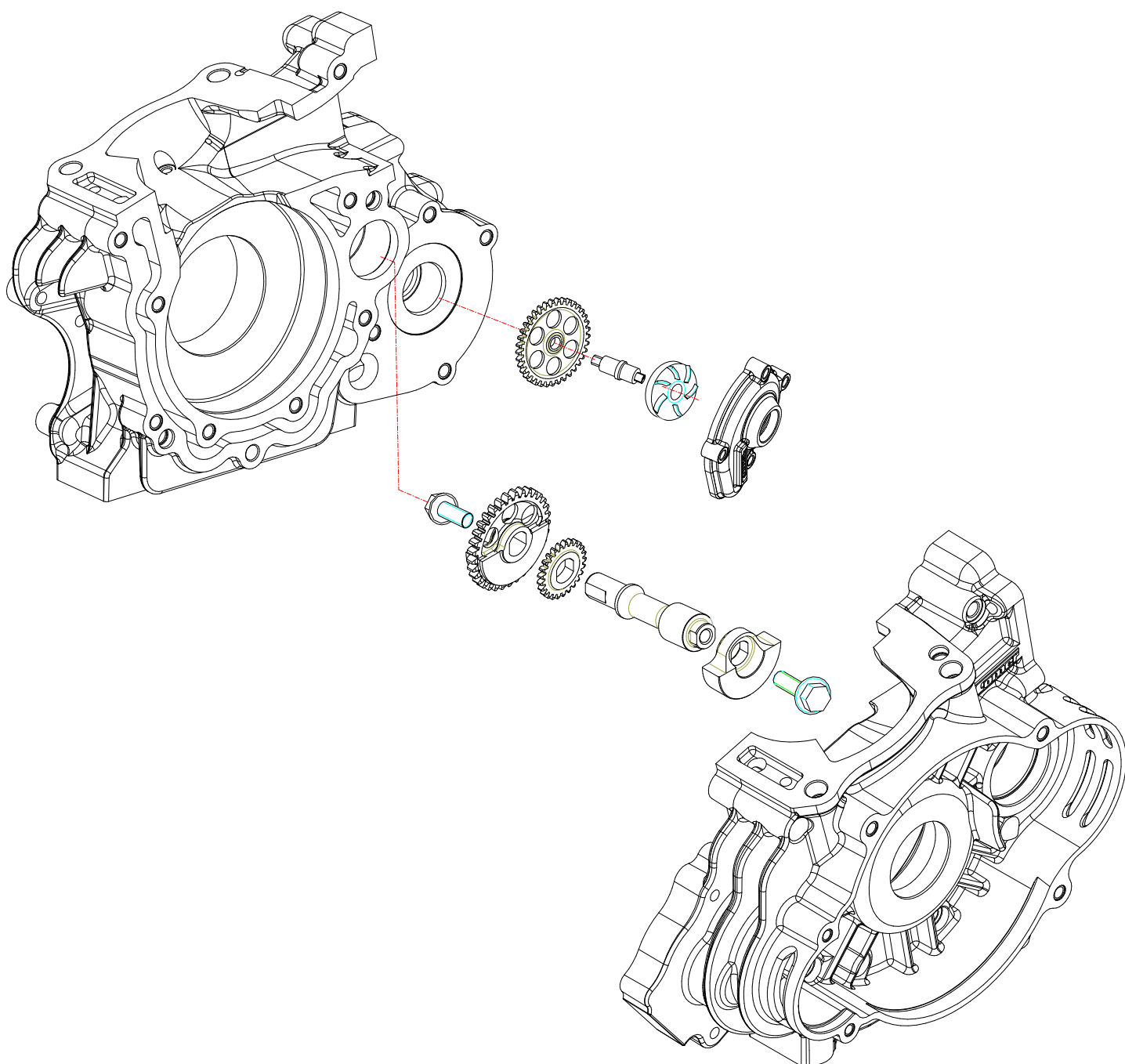
...Section D.2

PHOTO INTÉRIEURE DU CARTER DROIT	<i>PHOTO OF THE INSIDE OF THE RH CRANKCASE</i>	PHOTO INTÉRIEURE DU CARTER GAUCHE	<i>PHOTO OF THE INSIDE OF THE LH CRANKCASE</i>
			
DESSIN DE L'ENSEMBLE VILEBREQUIN - BIELLE (DIMENSIONS avec tolérances, largeurs pied & tête de bielle, largeur & diamètre des contrepoids)		<i>DRAWING OF THE CRANKSHAFT - CON ROD UNIT (DIMENSIONS incl. tolerances, big & small ends thickness, crank mass thickness & diameter)</i>	
			

D.3 L'ARBRE D'ÉQUILIBRAGE, DE LA POMPE À EAU / BALANCE SHAFT & WATER PUMP

DESSIN EXPLOSÉ DE L'ARBRE
D'ÉQUILIBRAGE, DE LA POMPE À EAU ET DE
LEUR CARTER

*EXPLODED DRAWING OF THE BALANCE
SHAFT, WATER PUMP INCLUDING HOUSING*



...Section D.3

PHOTO DE L'ARBRE D'ÉQUILIBRAGE
PHOTO OF THE BALANCE SHAFT

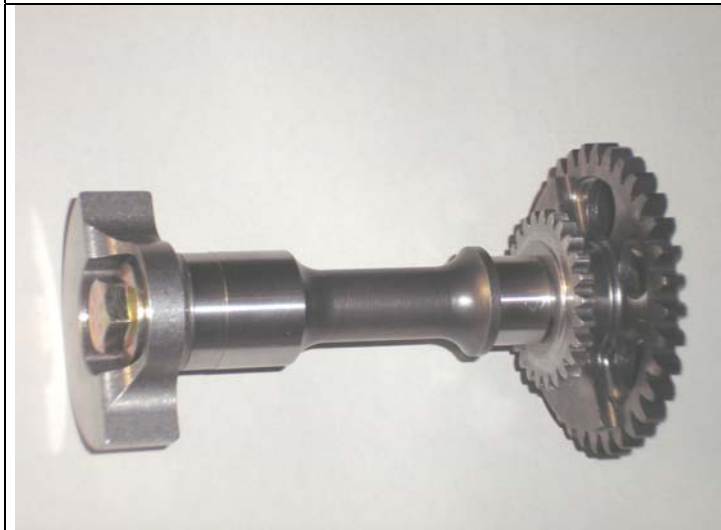
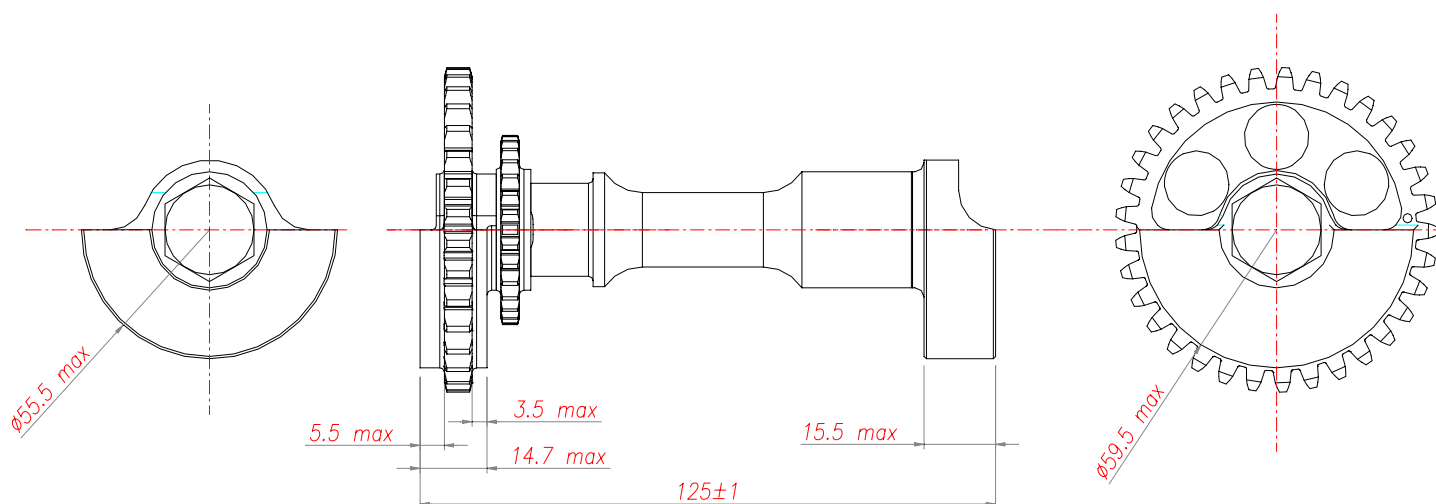


PHOTO DE LA TURBINE DE POMPE A EAU
PHOTO OF THE WATER PUMP IMPELLER



DESSIN DE L'ARBRE D'ÉQUILIBRAGE
(DIMENSIONS avec tolérances)

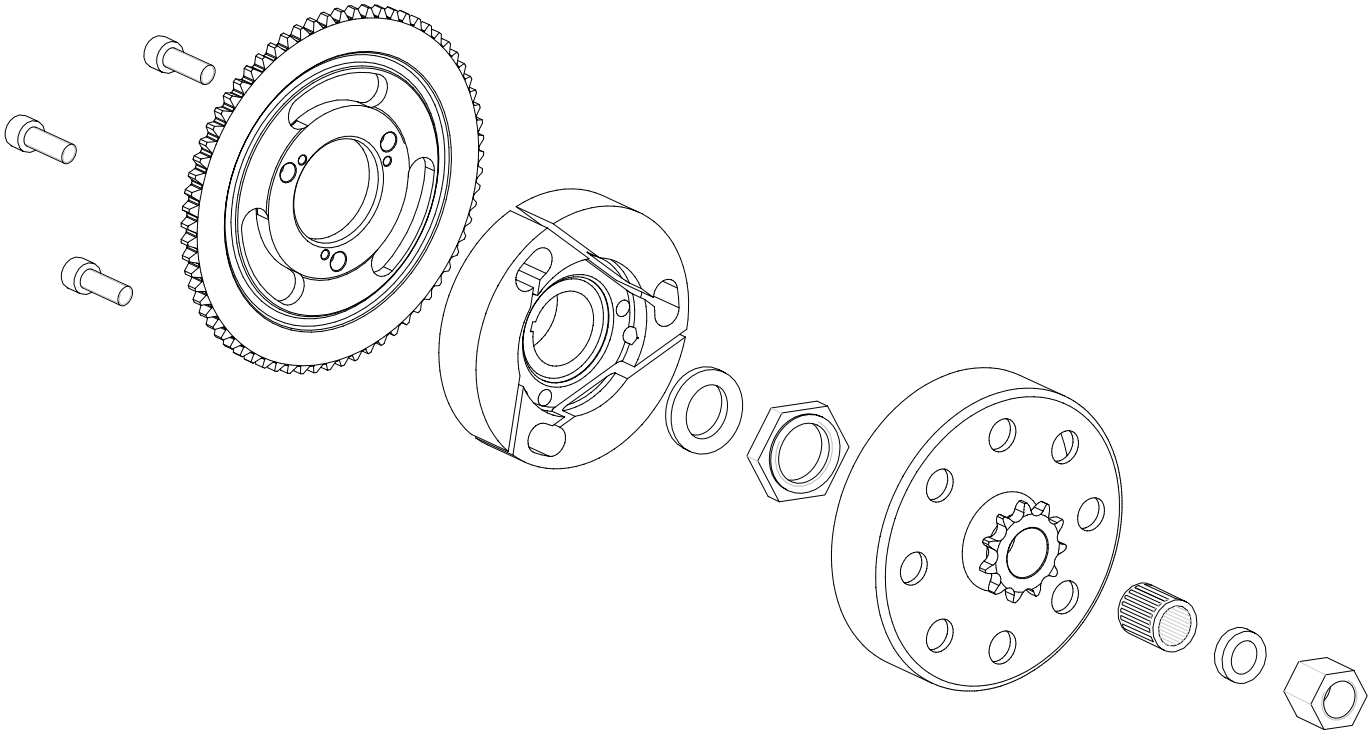
DRAWING OF THE BALANCE SHAFT
(DIMENSIONS incl. tolerances)



D.4 CLAPETS & EMBRAYAGE / REED VALVE & CLUTCH

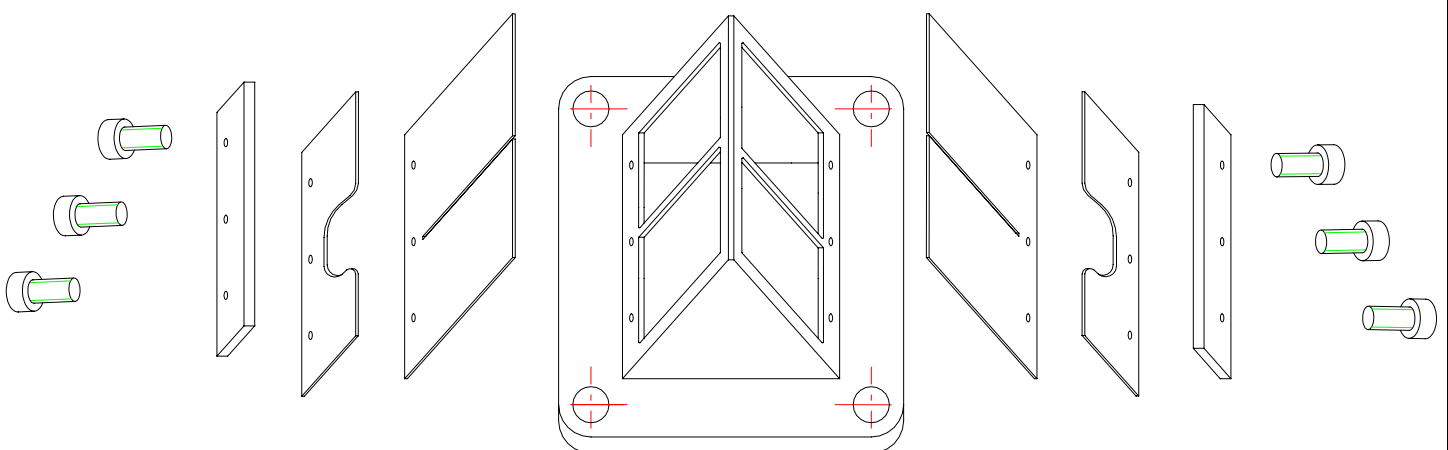
DESSIN TECHNIQUE (explodé) DE L'EMBRAYAGE COMPLET

TECHNICAL DRAWING (exploded view) OF THE CLUTCH ASSEMBLY

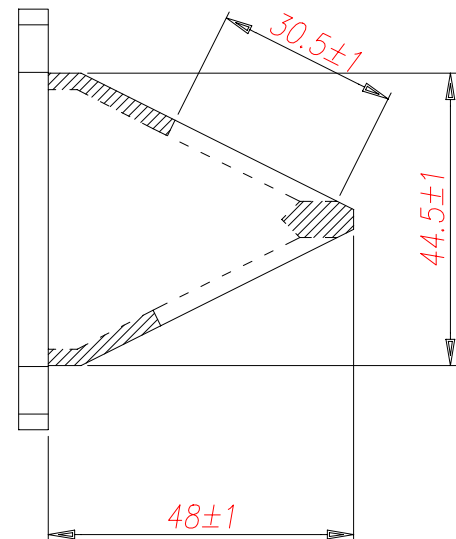
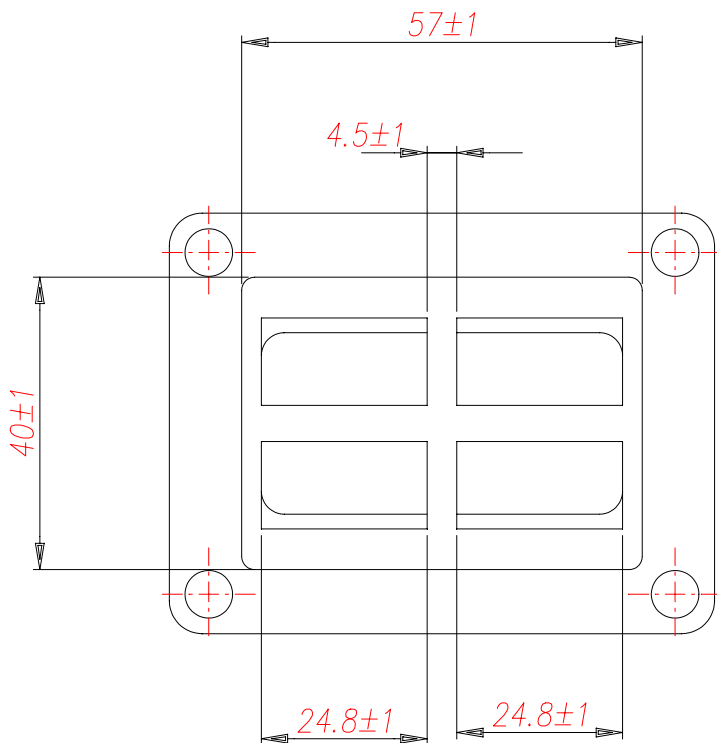
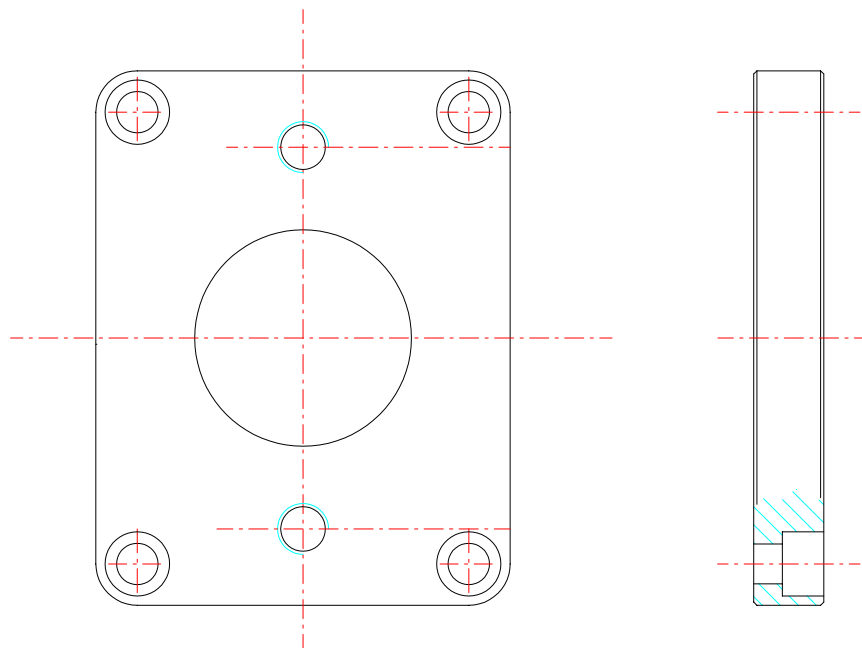


DESSIN TECHNIQUE (explodé) DE LA BOÎTE À CLAPETS

TECHNICAL DRAWING (exploded view) OF THE REED VALVE



... Section D.4

DESSIN DE LA BOÎTE À CLAPETS
(DIMENSIONS avec tolérances)DRAWING OF THE REED VALVE
(DIMENSIONS incl. tolerances)DESSIN DU COUVERCLE DE LA BOÎTE À
CLAPETS (moteur de base seulement)DRAWING OF THE REED VALVE COVER
(only basic engine)

D.5 SYSTEME D'ÉCHAPPEMENT / EXHAUST SYSTEM

PHOTO DU COLLECTEUR D'ÉCHAPPEMENT
PHOTO OF THE EXHAUST MANIFOLD



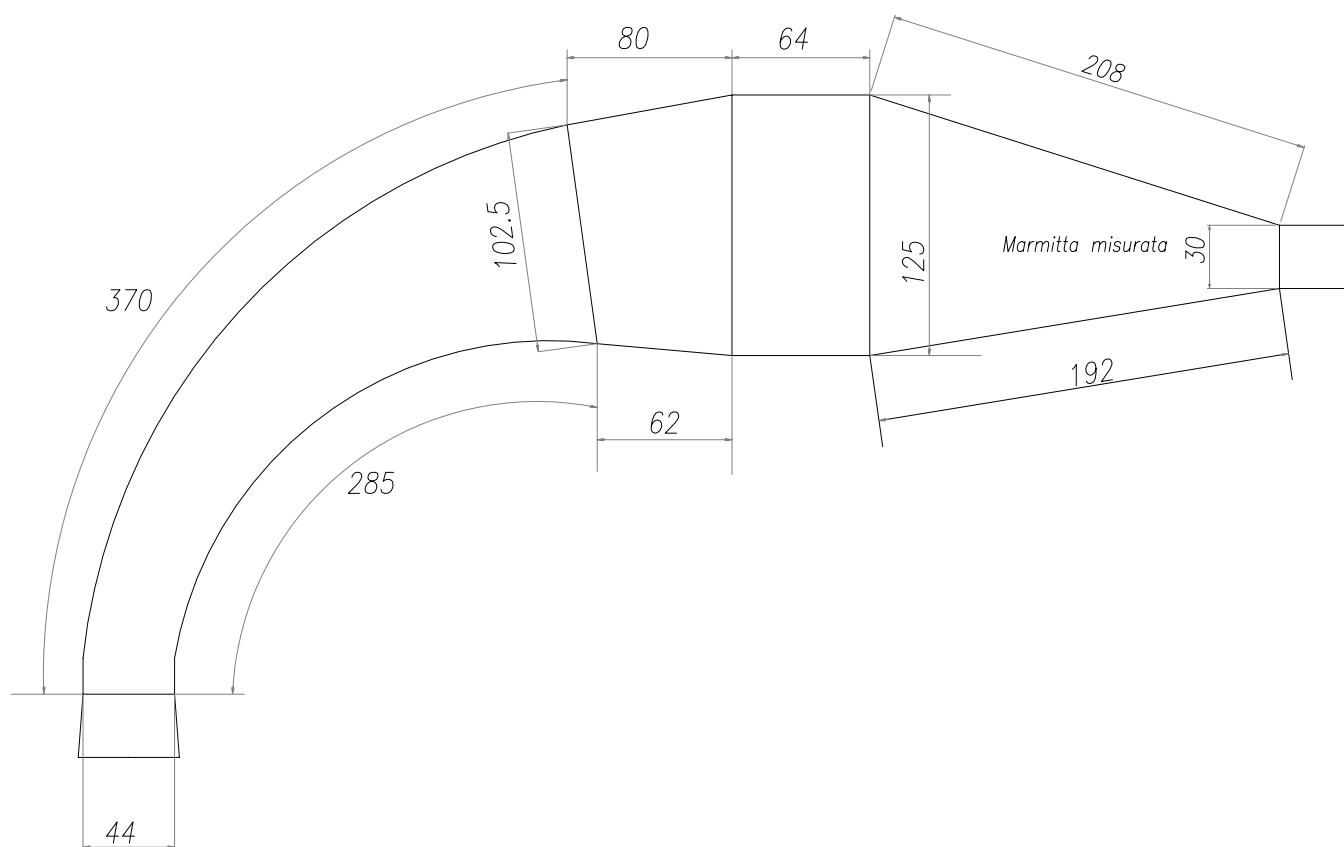
PHOTO DE L'ÉCHAPPEMENT
PHOTO OF THE EXHAUST



... Section D.5

DESCRIPTIONS TECHNIQUES DE L'ÉCHAPPEMENT (Art. 8.9.3 du RH)		TECHNICAL DESCRIPTIONS OF THE EXHAUST (Art. 8.9.3 of HR)	
Poids en g	Weight in g	1225	Minimum
Volume in cm ³	Volume in cc	3580	+/-5 %

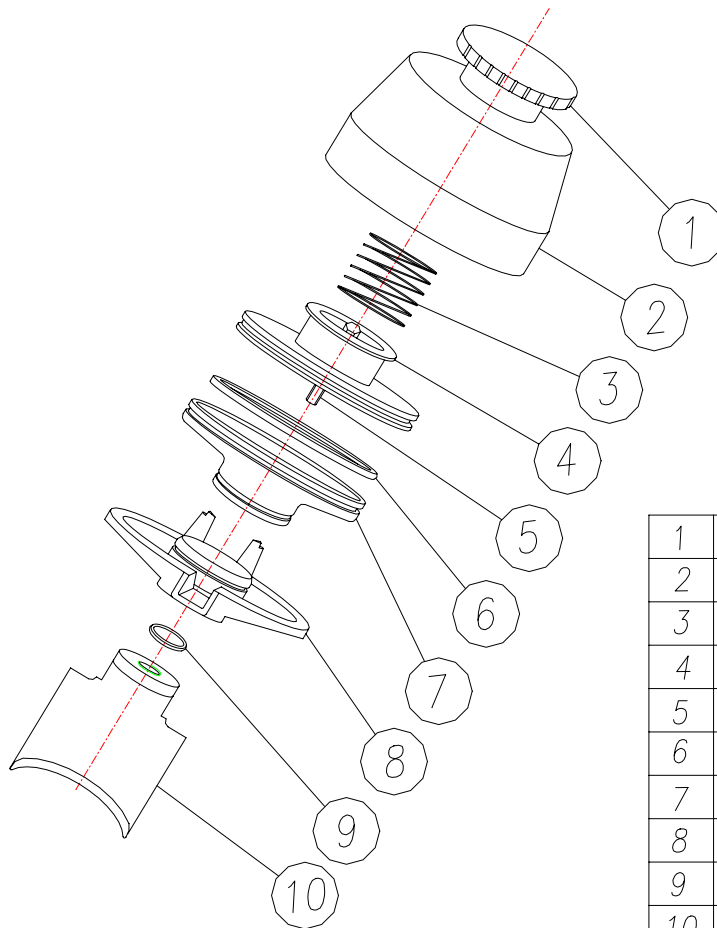
DESSIN TECHNIQUE	TECHNICAL DRAWING
Il doit contenir toutes les informations permettant de construire cet échappement.	<i>It must include all the information necessary to build this exhaust.</i>



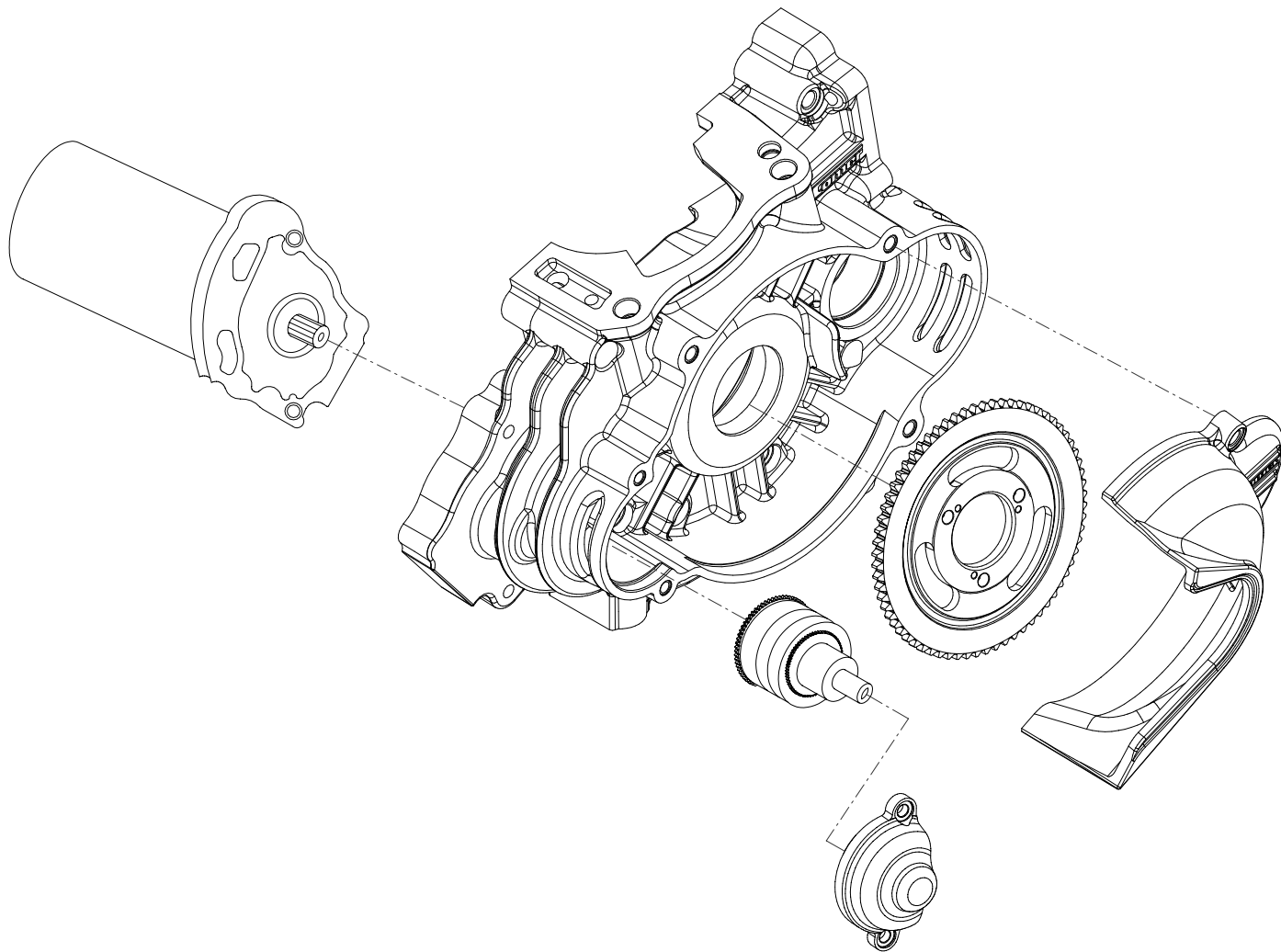
... Section D.5

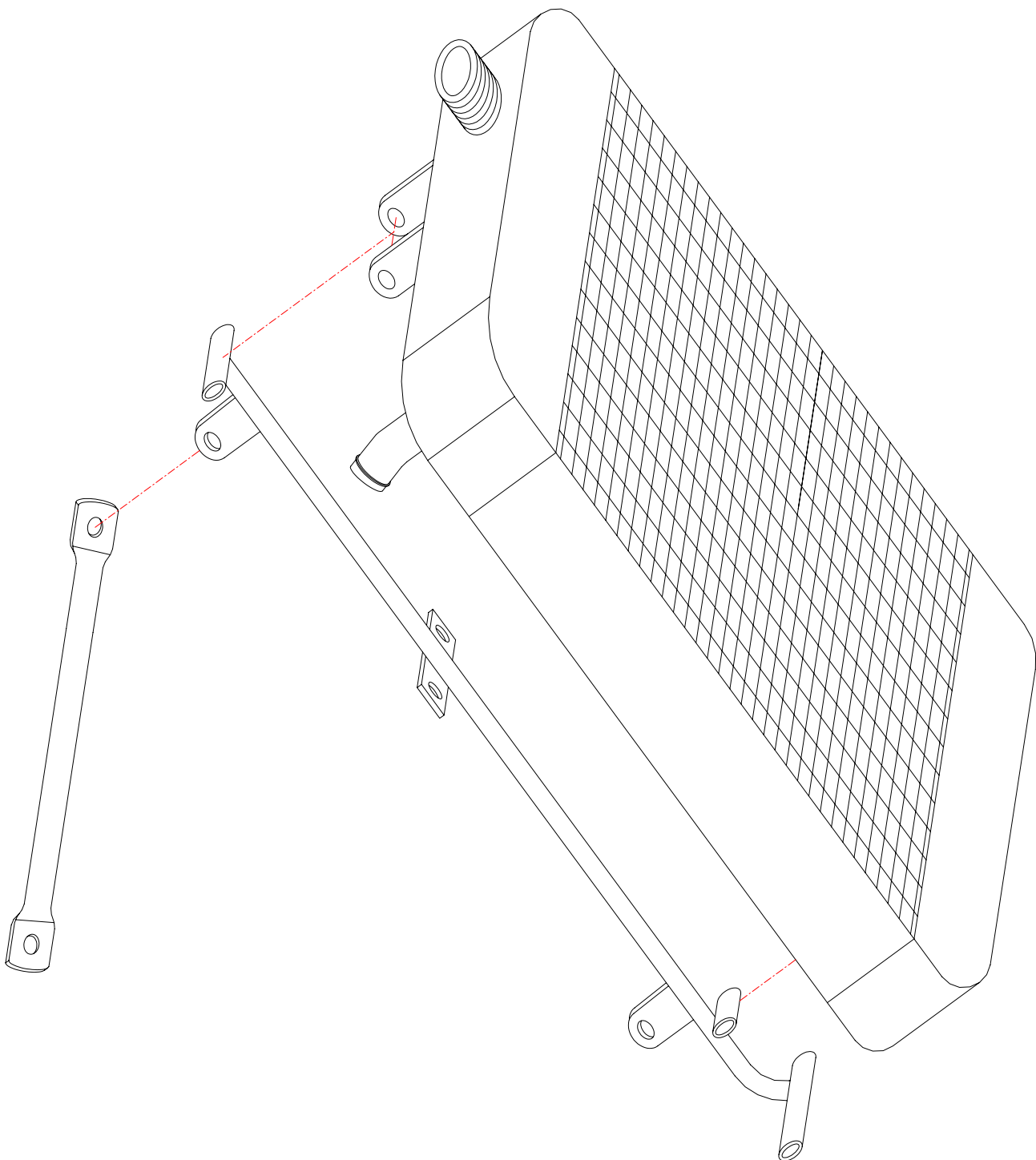
DESSIN EXPLOSÉ ET DÉNOMINATION DES
ELEMENTS DE LA POWER VALVE

EXPLODED DRAWING AND DESIGNATION OF
THE POWER VALVE COMPONENTS



1	REGULATOR
2	COVER
3	SPRING
4	PISTON
5	SCREW
6	SPRING
7	MEMBRANE
8	SUPPORT
9	O-RING
10	VALVE

D.6 DEMARREUR / STARTERDESSIN EXPLOSÉ DU GROUPE DÉMARREUR
ET DE SON CARTER*EXPLODED DRAWING OF THE STARTING
UNIT AND OF ITS HOUSING*

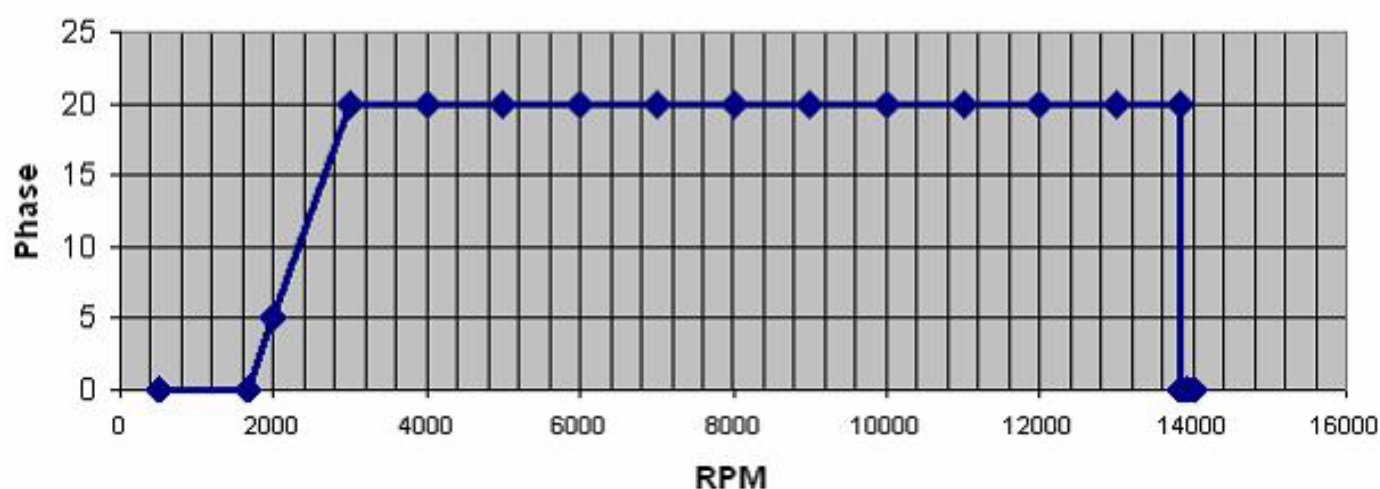
D.7 RADIATEUR / RADIATORDESSIN EXPLODÉ DU RADIATEUR AVEC SES
FIXATIONS*EXPLODED DRAWING OF THE RADIATOR
WITH ITS ATTACHMENTS*

D.8 SYSTÈME ÉLECTRIQUE / ELECTRICAL SYSTEM

SYSTÈME D'ALLUMAGE

IGNITION SYSTEM

GRAPHIQUES DE LA COURBE D'AVANCE
ADVANCE CURVE GRAPHS



N° d'homologation de l'allumage	<i>Ignition homologation No.</i>	SELETTRA 44/A/15												
N° d'homologation de l'allumage	<i>Ignition homologation No.</i>	PVL 58/A/15												
N° d'homologation de l'allumage	<i>Ignition homologation No.</i>	VERING 27/A/15												
N° d'homologation de l'allumage	<i>Ignition homologation No.</i>	TECNO 31/A/15												
Code	F125 18/M/15	Couleur jaune / Color yellow												
Tr/min	1000	2000	3000	4000	5000	6000	7000	8000	9000	10000	11000	12000	13000	14000
° adv	0	5	20	20	20	20	20	20	20	20	20	20	20	0