

**FICHE D'HOMOLOGATION
HOMOLOGATION FORM**

Homologation N°

277/C/09



**COMMISSION INTERNATIONALE
DE KARTING – FIA**



CARBURATEUR / CARBURETTOR

Constructeur	<i>Manufacturer</i>	COMER SPA
Marque	<i>Make</i>	COMER
Modèle	<i>Model</i>	MIK 24
Catégorie	<i>Category</i>	ICA-FA
Durée de l'homologation	<i>Validity of the homologation</i>	9 ANS/9 YEARS
Nombre de pages	<i>Number of pages</i>	2

La présente Fiche d'Homologation reproduit descriptions, illustrations et dimensions du carburateur au moment de l'homologation CIK-FIA. Le Constructeur a la possibilité de les modifier seulement dans les limites fixées par le règlement CIK-FIA en vigueur.

This Homologation Form reproduces descriptions, illustrations and dimensions of the carburettor at the moment of the CIK-FIA homologation. The Manufacturer may modify them, but only within the limits fixed by the CIK-FIA regulations in force.

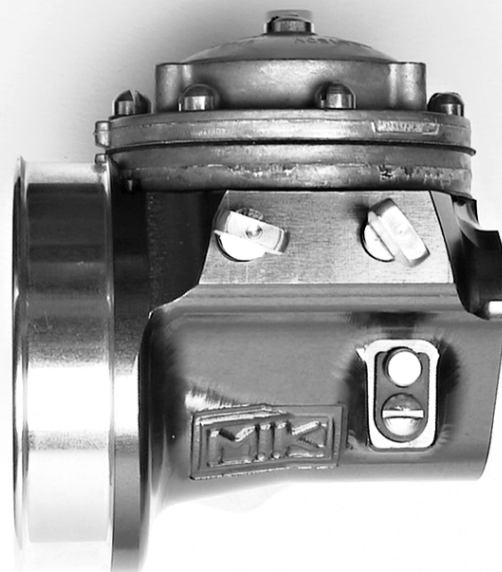


PHOTO CÔTÉ ASPIRATION
PHOTO OF INLET SIDE

PHOTO CÔTÉ RÉGLAGE
PHOTO OF ADJUSTING SIDE

Signature et tampon de l'ASN
Signature and stamp of the ASN

Signature et tampon de la CIK-FIA
Signature and stamp of the CIK-FIA

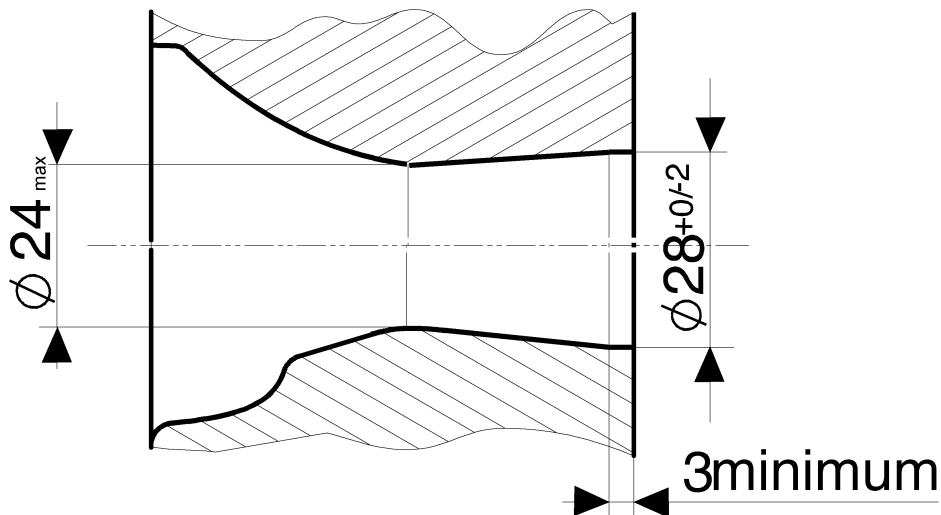


Glavinski

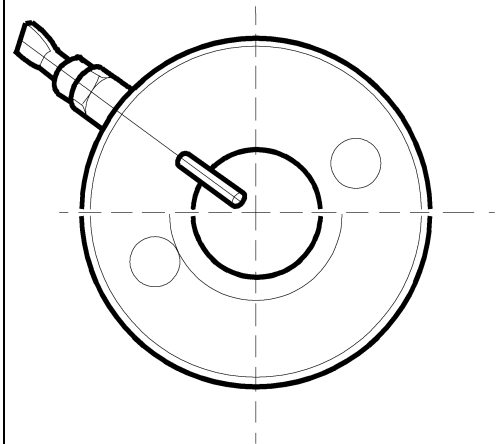


[Signature]

VUE EN SECTION
CONDUIT D'ASPIRATION
INLET PORT SECTION VIEW

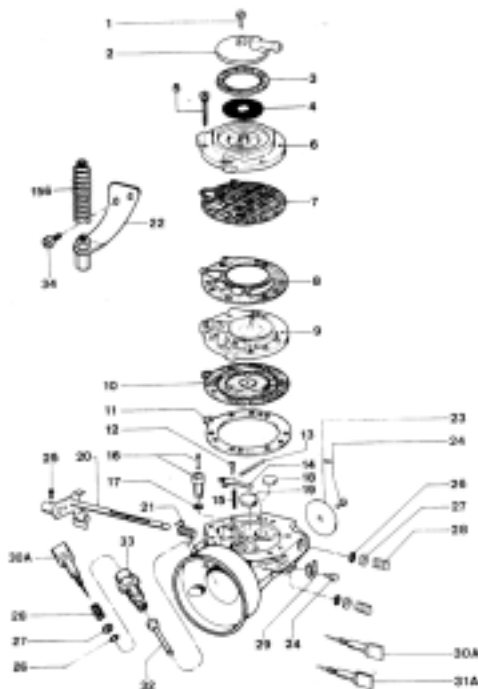


VUE DE FACE
CÔTÉ ASPIRATION
INLET SIDE FRONT VIEW



DESCRIPTION DU CARBURATEUR ET
ESQUISSE DES PIÈCES

CARBURETTOR DESCRIPTION AND
SKETCH OF PARTS



RIF. N.	DESCRIZIONE
1	Vite chiusura coperchio
2	Coperchio chiusura
3	Anello di tenuta
4	Filtro carburante
5	Vite chiusura carburatore
6	Coperchio superiore
7	Membrana pompante in Teflon
8	Guarniz. membrana pompante
9	Corpo inferiore
10	Membrana principale
11	Guarniz. membrana principale
12	Vite fermo perno bilancere
13	Perno bilancere
14	Bilancere regolazione entrata
15	Molla press. Bilancere 35/39 GR.
16	Valvola spillo completa
17	Guarnizione valvola spillo
18	Disco chiusura
19	Spazzole
20	Asse comando farfalla
21	Molla richiamo farfalla
22	Staffa carburatore
23	Farfalla acceleratore
24	Vite fissaggio farfalla
25	Vite cavo acceleratore
26	OR registro min/max
27	Rondella registro min/max
28	Molla registro min/max
29	Forcella arresto asse comando
30A	Registro min. COMER
31A	Registro max. COMER
156	Molla acceleratore