

TOP-Kart®

www.comer-topkart.it



Kid Kart RT-20

TOP-Kart®

KID KART CARATTERISTICHE – KID KART FEATURES

1) KID KART RT20-ITA SENZA MOTORE - KID KART RT20-ITA WITHOUT ENGINE

- Kart per ragazzi di età dai 5 agli 8 anni per categoria BABY e simili.
- Impianto frenate meccanico a disco posteriore Top-Kart
- Cerchi in alluminio verniciato MADE IN ITALY
- Struttura in tubi in acciaio diametro 25 mm.
- Kart for kids between 5 and 8 years old suitable for BABY category and similar.
- Mechanical braking system with rear disc Top-Kart
- Wheel rims in varnished aluminum alloy MADE IN ITALY
- Frame in steel tubes diameter 25 mm.

- **Attenzione !** : per motore C 50 vedere catalogo Comer cod. C50-503.
- **Attention !** : for C 50 engine see Comer catalogue cod. C50-503.

2) KID KART RT20-ITA CON MOTORE - KID KART RT20-ITA WITH ENGINE

- Kart per ragazzi di età dai 5 agli 8 anni per categoria Baby e simili.
- Impianto frenate meccanico a disco posteriore Top-Kart
- Cerchi in alluminio verniciato MADE IN ITALY
- Struttura in tubi in acciaio diametro 25 mm.
- Motore 2 tempi COMER C50 cilindrata 50cc con frizione centrifuga a secco con carburatore.
- Kart for kids between 5 and 8 years old suitable for BABY category and similar.
- Mechanical braking system with rear disc Top-Kart
- Wheel rims in varnished aluminum alloy MADE IN ITALY
- Frame in steel tubes diameter 25 mm.
- Engine 2 stroke COMER C50 displacement 50cc. with centrifugal dry clutch complete with carburettor.

- **Attenzione !** : per motore C 50 vedere catalogo Comer cod. C50-503.
- **Attention !** : for C 50 engine see Comer catalogue cod. C50-503.

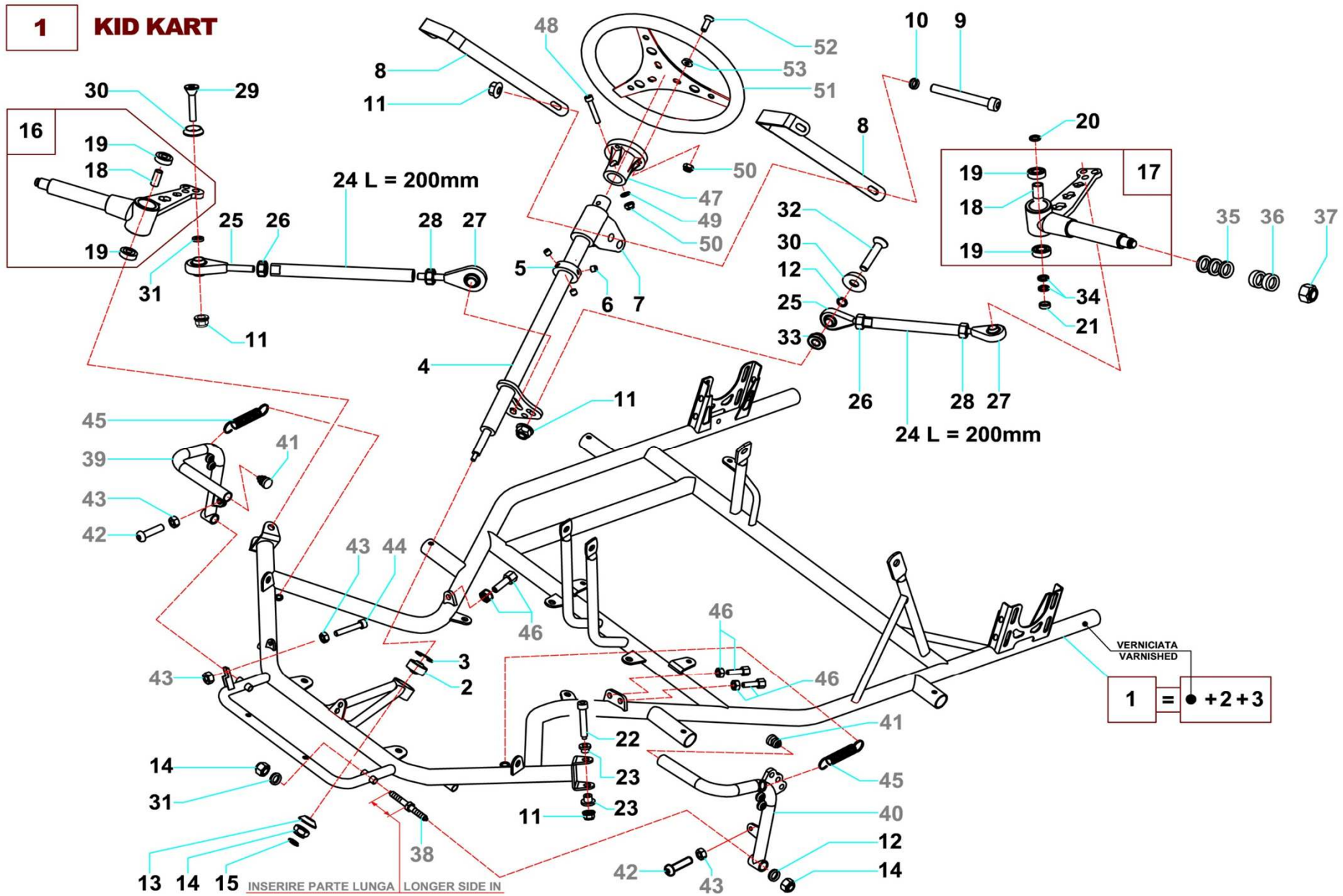




NOTE - NOTES

A series of 20 horizontal dotted lines spanning the width of the page, intended for taking notes.

KID KART RT20 (disegno 1) - (drawing 1)



TOP-Kart

KID KART RT20 (disegno 1) - (drawing 1)

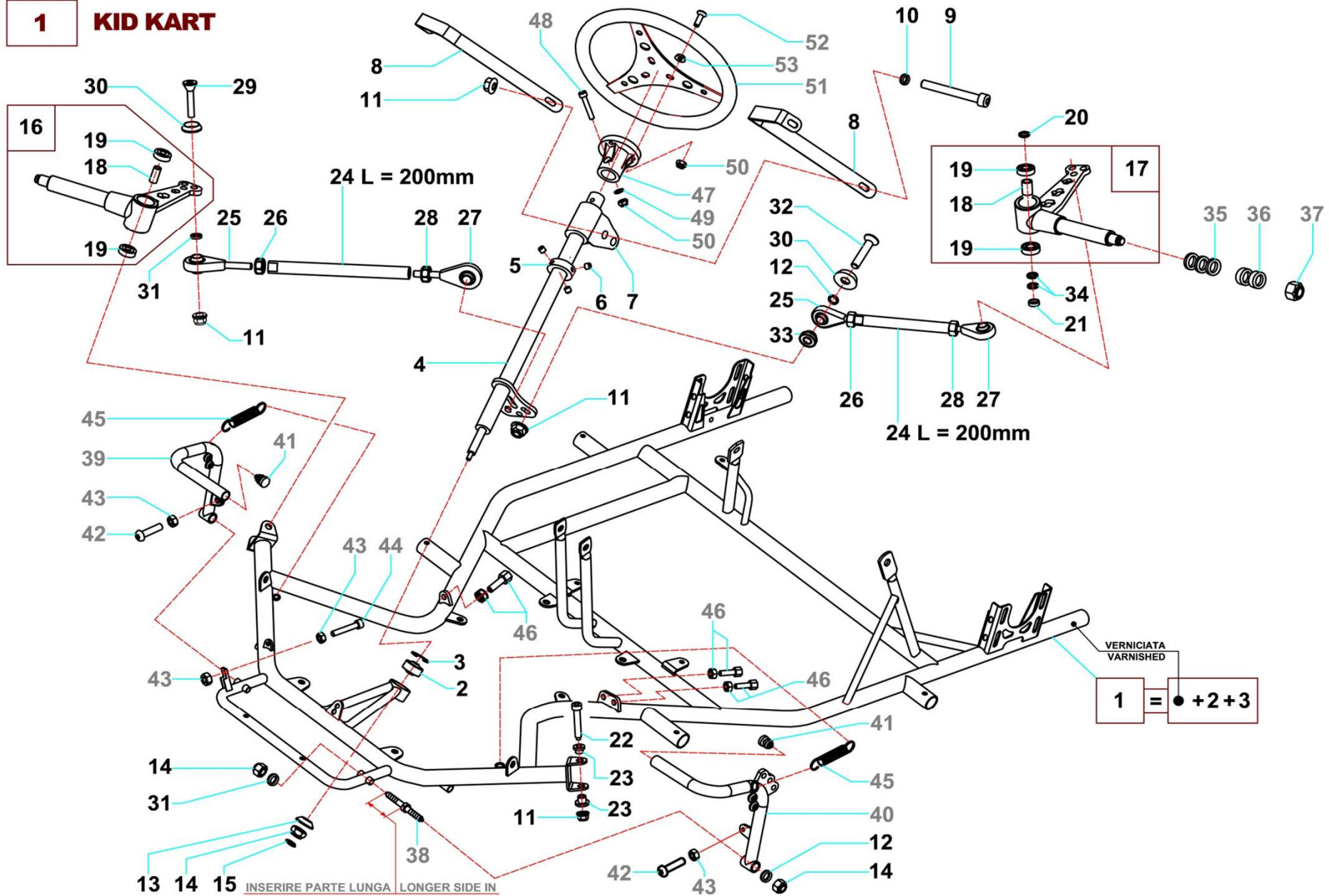
Pos.	Cod.	Descrizione	Description	Qt.	Un. Price €
1	1000-069-99	Scocca nuda vern. blu RT20 - BLUEBOY	RT17 - BLUEBOY naked blu varnished frame	1	
2	1000-130	Uniball piantone sterzo foro 8mm	Steering column uniball 8mm hole	1	
3	1000-131	Seeger int. D.22 per uniball piantone sterzo	Seeger D.22 for steering column uniball	1	
4	1000-748-04	Piantone sterzo monoplacca D.20x40x360	Steering column D.20x40x360 single plate	1	
5	1000-749	Anello ferma piantone sterzo	Locking ring for steering column	1	
6	1000-146	Grano M6x6 estremità conica zigrinato	Headless screw M6x6 conical knurled edge	3	
7	1000-122-05	Supporto in Nylon blu piant. Sterzo fori D.8,5	Steering column support Nylon blu holes D.8,5	1	
8	1000-121	Staffa porta numero	Front panel support	2	
9	1000-123	Vite TCEI M8x65 zincata bianca	Screw TCEI M8x65 white galvanized	1	
10	1000-152-03	Rondella piana D.8,4x15x1,5 zincata bianca	Flat washer D. 8,4x15x1,5 white galvanized	1	
11	1000-015-01	Dado flangiato autobloccante M8x10,8	Self locking flanged nut M8x10,8	7	
12	1000-036-04	Rondella piana D.8,4x13x1 zincata bianca	Flat washer D. 8,4x13x1 white galvanized	4	
13	1000-056-01	Rondella di sicurezza per piantone sterzo	Lock washer for steering column	1	
14	1000-015	Dado autobloccante M8x8	Self locking nut M8x8	5	
15	1000-197	Anello di arresto speciale D.4	Special lock ring D. 4	1	
16	1000-114-22	Fus. compl. destro vite M8 50-D.17x72 10,5°	Compl. right spindle wheel M8 screw 50-D.17x72 10,5°	1	
17	1000-114-23	Fus. compl. sinist. vite M8 50-D.17x72 10,5°	Compl. left spindle wheel M8 screw 50-D.17x72 10,5°	1	
18	1000-118	Distanziale cuscinetti fusello D.8,2xD.12x25,9	Spacer D.8,2xD.12x25,9 for spindle bearings	2	
19	1000-117	Cuscinetto D.8xD.22x7 608 2RS	Bearing D.8xD.22x7 608 2RS	4	
20	1000-051	Distanziale fusello D.8xD.20x3,4 zinc. bian.	Spindle spacer D.8xD.20x3,4 white galvaniz.	2	
21	1000-051-03	Distanziale fusello D.8xD.20x6,8 zinc. bian.	Spindle spacer D.8xD.20x6,8 white galvaniz.	2	
22	1000-106-05	Vite M8x89 testa semisferica e cava seeger	M8x89 semispherical head nut with seeger groove	2	
23	1000-109	Boccola fusello D.8xD.12x9	Spindle bush D.8xD.12x9	4	
23	1000-933-01	Boccola Eccentrica 8x12x9 (OPTIONAL)	Spindle bush D.8xD.12x9 excentric (OPTIONAL)	4	
24	1000-119-14	Braccetto sterzo L = 200mm anodizzato nero	Steering arm L = 200mm black anodized	2	
25	1000-125	Uniball sterzo D.8 filetto maschio M8 sinistro	D.8 steering uniball left male M8 thread	2	
26	1000-128	Dado M8x8 filetto sinistro	M8x8 left thread nut	2	
27	1000-110	Uniball sterzo D.8 filetto maschio M8 destro	D.8 steering uniball right male M8 thread	2	
28	1000-108	Dado M8x8 filetto destro	M8x8 right thread nut	2	
29	1000-141	Vite TSPEI M8x40 zincata bianca	Screw TSPEI M8x40 white galvanized	2	
30	1000-078	Rondella conica svasata D.8 alluminio	Conical countersunk aluminum washer D.8	4	
31	1000-056-M8	Rondella in ottone D.8,3xD.13,5x3	Brass washer D.8,3xD.13,5x3	4	
32	1000-141-01	Vite TSPEI M8x45 zincata bianca	Screw TSPEI M8x45 white galvanized	2	
33	1000-104-07	Bussola distanziatrice	Spacing bush	2	
34	1000-051-04	Distanziale fusello D.8xD.20x1,8 zinc. bian.	Spindle spacer D.8xD.20x1,8 white galvan.	4	

continua a pag. 6

continues on pag. 6

KID KART RT20 (disegno 1) - (drawing 1)

1 KID KART



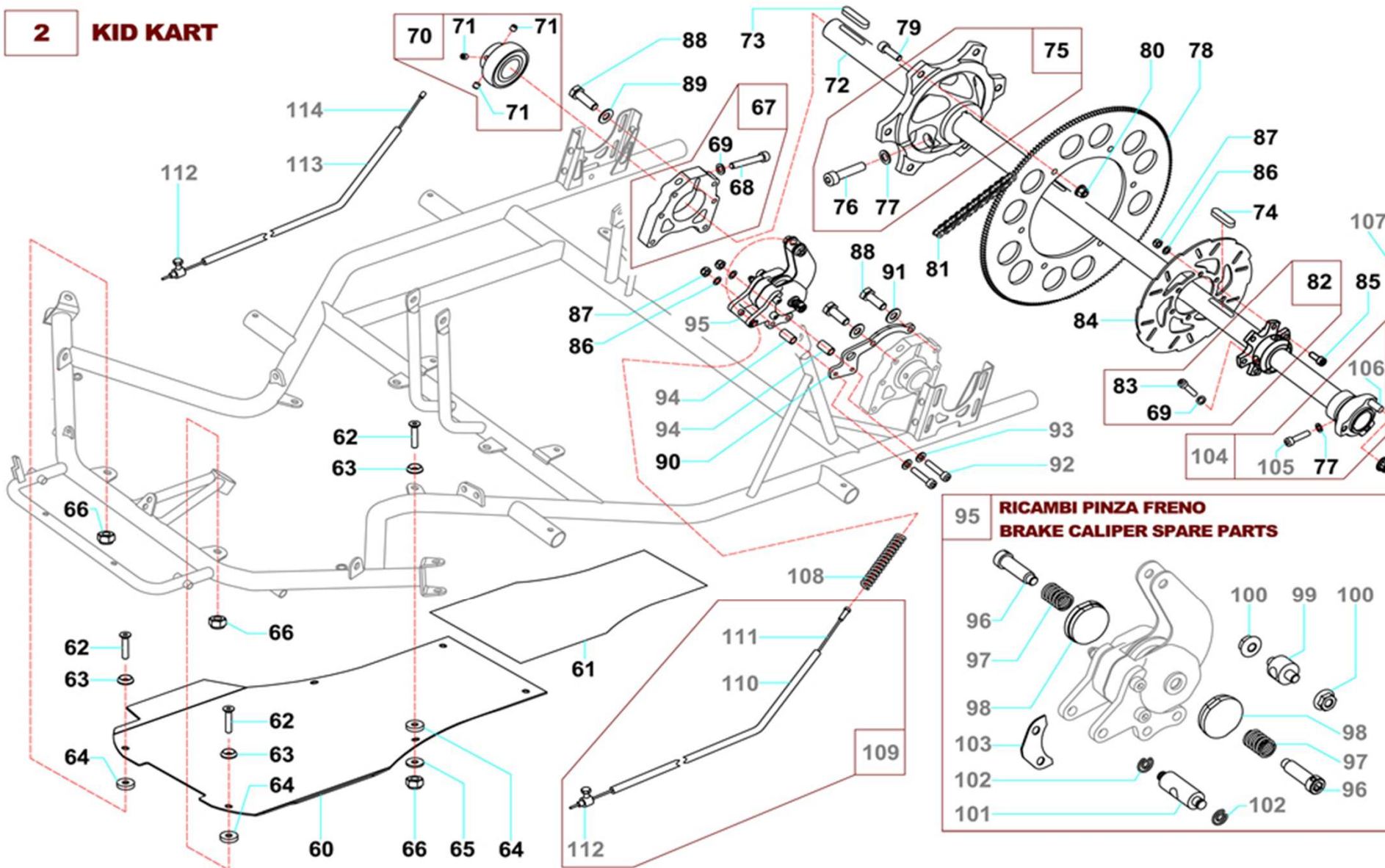
TOP-Kart

KID KART RT20 (disegno 1) - (drawing 1)

Pos.	Cod.	Descrizione	Description	Qt.	Un. Price €
35	1000-112	Spessore mozzo D.17xD.24x5 in alluminio	Aluminum hub spacer D.17xD.24x5	6	
36	1000-113	Spessore mozzo D.17xD.24x10 in alluminio	Aluminum hub spacer D.17xD.24x10	4	
37	1000-111	Dado autobloccante M14x1,5x14	Self locking nut M14x1,5x14	2	
38	1000-058-02	Prigioniero pedali M8x82	Pedals stud M8x82	2	
39	1000-007-02	Pedale acceleratore	Accelerator pedal	1	
40	1000-057-02	Pedale freno	Brake pedal	1	
41	1000-007-99	Tappo in plastica D.11 blu	Plastic end cap D.11 blu	2	
42	1000-073-02	Vite TBEI M6x25 zincata bianca	Screw TBEI M6x25 white galvanized	2	
43	1000-005	Dado M6x6	M6x6 nut	4	
44	1000-753	Vite TCEI M6x45 zincata bianca	Screw TCEI M6x45 white galvanized	1	
45	1000-055	Molla ritorno pedale	Return pedal spring	2	
46	1000-044	Vite registro cavo con dado	Cable setting screw with nut	3	
47	1000-103-01	Supporto volante in Nylon giallo	Yellow Nylon steering wheel support	1	
48	1000-120	Vite TCEI M6x35 zincata bianca	Screw TCEI M6x35 white galvanized	1	
49	NORM-038	Rondella piana D.6,5xD.12x1,6 zincata bianca	Flat washer D.6,5xD.12x1,6 white galvanized	1	
50	1000-016	Dado autobloccante M6x6	Self locking nut M6x6	4	
51	1000-102-99	Volante D.300mm circolare KID KART	Circular steering wheel D.300mm KID KART	1	
52	1000-001	Vite TSPEI M6x20 zincata bianca	Screw TSPEI M6x20 white galvanized	3	
53	1000-002	Rondella conica svasata D.6 alluminio	Conical countersunk aluminum washer D.6	3	

KID KART RT20 (disegno 2) - (drawing 2)

2 KID KART

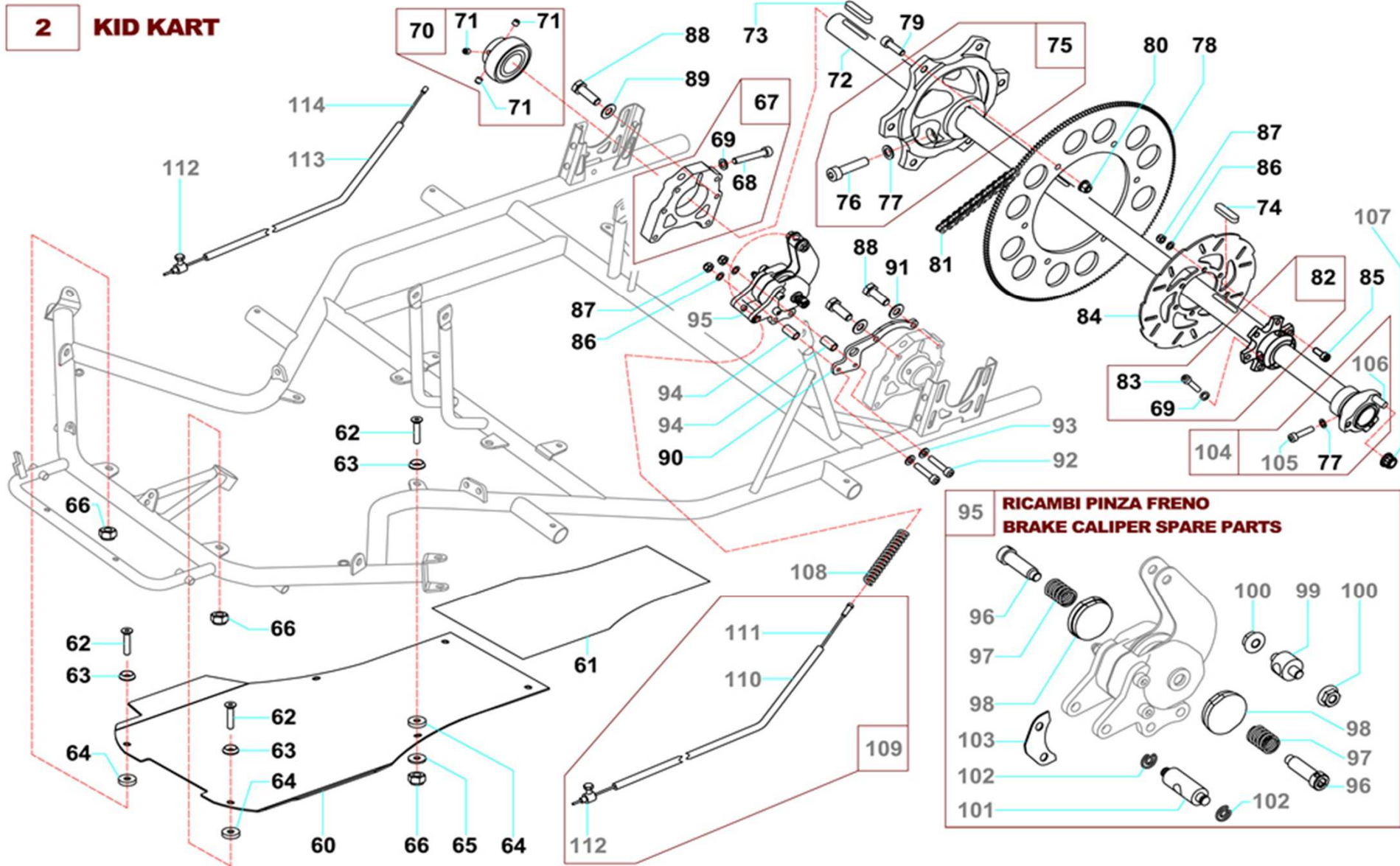


KID KART RT20 (disegno 2) - (drawing 2)

Pos.	Cod.	Descrizione	Description	Qt.	Un. Price €
60	1000-063-33	Pedana KID senza adesivi	Floor panel KID without stickers	1	
61	1000-072-10	Adesivo pedana TOP-KART universale	Universal floor panel sticker TOP-KART	1	
62	1000-001	Vite TSPEI M6x20 zincata bianca	Screw TSPEI M6x20 white galvanized	6	
63	1000-002	Rondella conica svasata D.6 alluminio	Conical countersunk aluminum washer D.6	6	
64	1000-061	Rondella piana in gomma D.5,7xD.20x4 blu	Flat rubber washer D.5,7xD.20x4 blu	6	
65	1000-065	Rondella in acciaio D.6xD.24x0,5	Steel washer D.6xD24x0,5	4	
66	1000-016	Dado autobloccante M6x6	Self locking nut M6x6	6	
67	1000-139-14	Flangia D.int.62 completa MINI-KID anod. nera	MINI-KID compl. flange int. D.62 black anod.	2	
68	1000-049	Vite TCEI M6x40 zincata bianca	Screw TCEI M6x40 white galvanized	2	
69	1000-150-01	Rondella piana D.6,5xD.10x1,5 zincata bianca	Flat washer D.6,5xD.10x1,5 white galvanized	4	
70	1000-135-13	Cuscinetto assale D.25x62x30 C4 completo	Complete axle bearing D.25x62x30 C4	2	
71	1000-135-09	Grano M6x0,75x6 estremità conica zigrinato	Headless screw M6x0,75x6 conical knurled edge	6	
72	1000-138-04	Assale posteriore D.25x3x950	Rear axle D.25x3x950	1	
73	1000-136-01	Chiavetta 6x5x60	Key 6x5x60	3	
74	1000-136	Chiavetta 6x5x50	Key 6x5x50	1	
75	1000-151-06	Mozzo portacorona completo D.25 HQ	Complete HQ rear sprocket hub.D.25	1	
76	1000-036-01	Vite TCEI M8x35 zincata bianca	Screw TCEI M8x35 white galvanized	1	
77	1000-036-04	Rondella piana D.8,4xD.13x1 zincata bianca	Flat washer D.8,4xD.13x1 white galvanized	2	
78	NORM-211-13	Corona Z89	Rear sprocket Z89	1	
79	NORM-098	Vite TCEI M6x20 zincata bianca	Screw TCEI M6x20 white galvanized	6	
80	1000-003	Dado flangiato autobloccante M6x9	Self locking flanged nut M6x9	6	
81	NORM-210-10	Catena P.219 - 104	Chain P.219 - 104	1	
82	1000-137-18/1	Mozzo porta disco evolut. D.25 compl. an. nero e marc.	Complete evolution disc hub D.25 black and marched	1	
83	1000-004-01	Vite TCEI M6x30 brunita	Screw TCEI M6x30 burnished	2	
84	1000-148-28	Disco freno D.165x2,5 6 viti	Brake disc D.165x2,5 6 screws	1	
85	NORM-037	Vite TCEI M6x16 brunita	Screw TCEI M6x16 burnished	6	
86	1000-133	Rondella ondulata D.6xD.12x0,5	Wave washer D.6xD.12x0,5	8	
87	1000-158	Dado autobloccante M6x6 metal block	Self locking nut M6x6 metal block	8	
88	NORM-054	Vite TE M8x25 zincata bianca	Screw TE M8x25 white galvanized	10	
89	1000-078-01	Rondella piana D.8xD.18x3 zincata bianca	Flat washer D.8xD.18x3 white galvanized	8	
90	1000-502-15	Supporto pinza freno	Brake caliper support	1	
91	1000-152-03	Rondella piana D.8,4x15x1,5 zincata bianca	Flat washer D. 8,4x15x1,5 white galvanized	2	

continua a pag. 10
continues on pag. 10

KID KART RT20 (disegno 2) - (drawing 2)

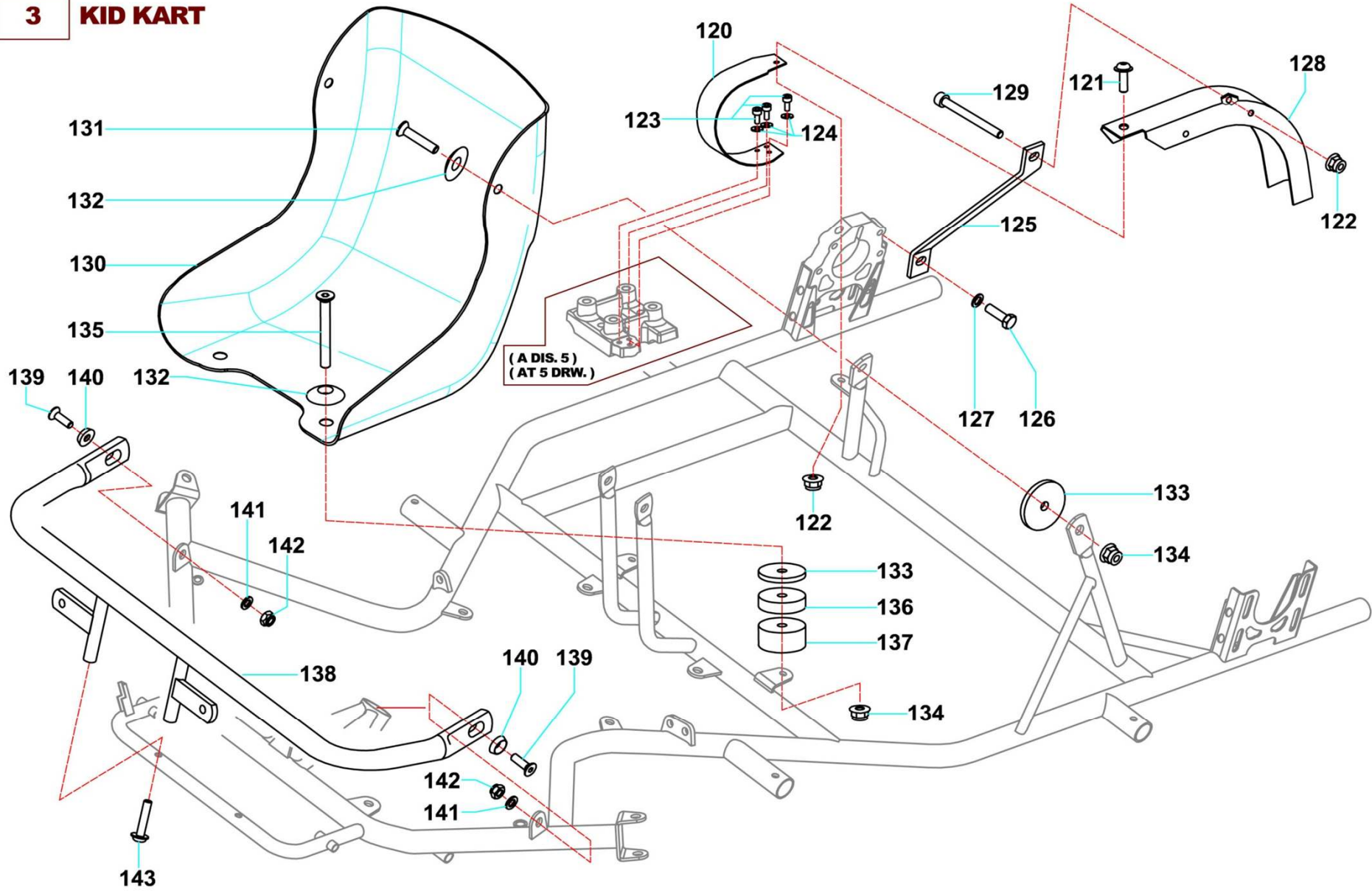


KID KART RT20 (disegno 2) - (drawing 2)

Pos.	Cod.	Descrizione	Description	Qt.	Un. Price €
92	NORM-426	Vite TCEI M6x35 brunita	Screw TCEI M6x35 burnished	2	
93	1000-062	Rondella piana D.6,4xD.18x2 zincata bianca	Washer D.6,4xD.18x2 white galvanized	2	
94	1000-926	Boccola D.6,5xD.10x14	Bush D.6,5xD.10x14	2	
95	1000-225	Pinza freno posteriore meccanica completa	Complete rear mechanical brake caliper	1	
96	1000-225-06	Vite ritorno pastiglie	Returning brake pads screw	2	
97	1000-892	Molla pastiglia	Pad spring	2	
98	1000-227	Pastiglia freno	Brake pad	2	
99	1000-226	Ferma cavo freno	Brake locking cable	1	
100	KMIK-077	Dado flangiato M6x6	Flanged nut M6x6	2	
101	1000-225-10	Fermaguaina cavo freno	Brake cable sheath locking	1	
102	1000-197	Anello di arresto speciale D.4	Special lock ring D. 4	2	
103	1000-162-09	Distanziale pinza freno sp.1mm	Brake caliper spacer 1mm thickness	1	
104	1000-143-01	Mozzo post. ruota D.25X35 compl.anod. nero e march.	Complete rear wheel hub D.25X35 black and marked	2	
105	1000-036	Vite TCEI M8x30 brunita	Screw TCEI M8x30 burnished	2	
106	1000-152	Prigioniero ruote M8x37	Wheel stud M8x37	6	
107	1000-015-01	Dado flangiato autobloccante M8x10,8	Self locking flanged nut M8x10,8	6	
108	S080-082	Molla D.6,7xD.9x85 zincata bianca	Spring D.6,7xD.9x85 white galvanized	1	
109	1000-179-01	Cavo freno completo	Complete brake cable	1	
110	1000-176-02	Guaina cavo freno D.7 L = 550mm nera	Brake cable sheath D.7 L = 550mm black	1	
111	1000-175	Cavo in acciaio D.1,9 L = 1750mm	Steel cable D.1,9 L = 1750mm	1	
112	1000-008	Morsetto per cavo	Clamp for cable	2	
113	1000-043-01	Guaina cavo acceler. D.5,3 L = 720mm nera	Acceler. cable sheath D.5,3 L = 720mm black	1	
114	1000-042	Cavo acceleratore millefili L = 1600mm	Accelerator cable L = 1600mm	1	

KID KART RT20 (disegno 3) - (drawing 3)

3 KID KART



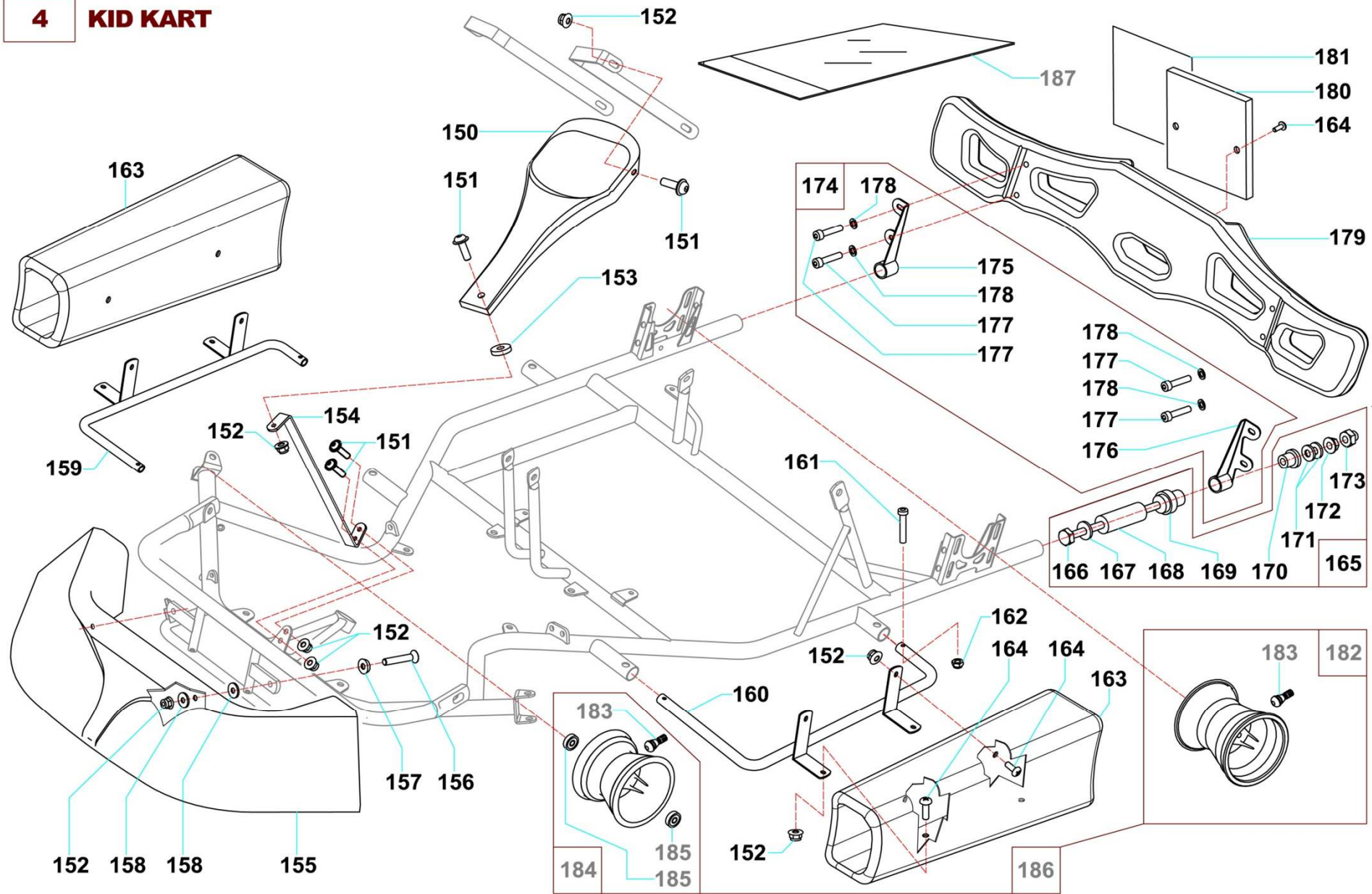
KID KART RT20 (disegno 3) - (drawing 3)

Pos.	Cod.	Descrizione	Description	Qt.	Un. Price €
120	1000-012-04	Protezione in plastica nera pignone catena	Black plastic chain sprocket protection	1	
121	1000-073	Vite flangiata TBEI M6x20 zincata bianca	Flanged srew TBEI M6x20 white galvanized	1	
122	1000-003	Dado flangiato autobloccante M6x9	Self locking flanged nut M6x9	2	
123	NORM-306	Vite TCEI M5x10 brunita	Screw TCEI M5x10 burnished	3	
124	S060-038	Rondella piana D.5xD12x2 zincata bianca	Flat washer D.5xD.12x2 white galvanized	3	
125	1000-014-08	Staffa supporto paracatena	Chain protection support	1	
126	NORM-054	Vite TE M8x25 zincata bianca	Screw TE M8x25 white galvanized	1	
127	1000-078-01	Rondella piana D.8xD.18x3 zincata bianca	Flat washer D.8xD.18x3 white galvanized	1	
128	1000-012-15	Paracatena in plastica rosso	Plastic Chain protection red color	1	
129	1000-753-01	Vite TCEI M6x65 zincata bianca	Screw TCEI M6x65 white galvanized	1	
130	1000-020-29	Sedile IMAF FP SILVER ROMBO D3 - mis. BABY PUFFO	IMAF FP SILVER ROMBO D3 seat - size BABY PUFFO	1	
130A**	1000-020-12	Sedile IMAF F6 SILVER ROMBO D3 - mis. XXS	IMAF F6 SILVER ROMBO D3 seat - size XXS		
130B**	1000-020	Sedile IMAF FP VETROR. - mis. BABY PUFFO	IMAF FP FIBERGLASS seat - size BABY PUFFO		
130C**	1000-020-01	Sedile IMAF FA VETROR. - mis. BABY	IMAF FA FIBERGLASS seat - size BABY		
131	1000-019	Vite TSPEI M8x30 zincata bianca	Screw TSPEI M8x30 white galvanized	2	
132	1000-018-05	Rondella alu. conica D.14xD.30x3 anod. nera	Alu. conical washer D.14xD.30x3 black anod.	4	
133	1000-017-01	Rondella D.8xD.40x3 zincata bianca	Washer D.8xD.40x3 white galvanized	4	
133A**	1000-018-09	Rondella D.8xD.40x2 in alluminio	Aluminum washer D.8xD.40x2		
134	1000-015-01	Dado flangiato autobloccante M8x10,8	Self locking flanged nut M8x10,8	4	
135	1000-141-02	Vite TSPEI M8x65 zincata bianca	Screw TSPEI M8x65 white galvanized	2	
136	1000-041-01	Distanziale in teflon nero D.8xD.40x10	Black teflon spacer D.8xD.40x10	2	
137	1000-041-02	Distanziale in teflon nero D.8xD.40x20	Black teflon spacer D.8xD.40x20	2	
138	1000-060-39	Supporto spoiler anteriore	Front spoiler support	1	
139	1000-001	Vite TSPEI M6x20 zincata bianca	Screw TSPEI M6x20 white galvanized	2	
140	1000-002	Rondella conica svasata D.6 alluminio	Conical countersunk aluminum washer D.6	2	
141	NORM-038	Rondella piana D.6,5xD.12x1,6 zincata bianca	Flat washer D.6,5xD.12x1,6 white galvanized	2	
142	1000-016	Dado autobloccante M6x6	Self locking nut M6x6	2	
143	1000-073-03	Vite flangiata TBEI M6x30 zincata bianca	Flanged srew TBEI M6x30 white galvanized	2	

** OPTIONAL - Non fornito con il telaio/Not supplied with the chassis

KID KART RT20 (disegno 4) - (drawing 4)

4 KID KART



KID KART RT20 (disegno 4) - (drawing 4)

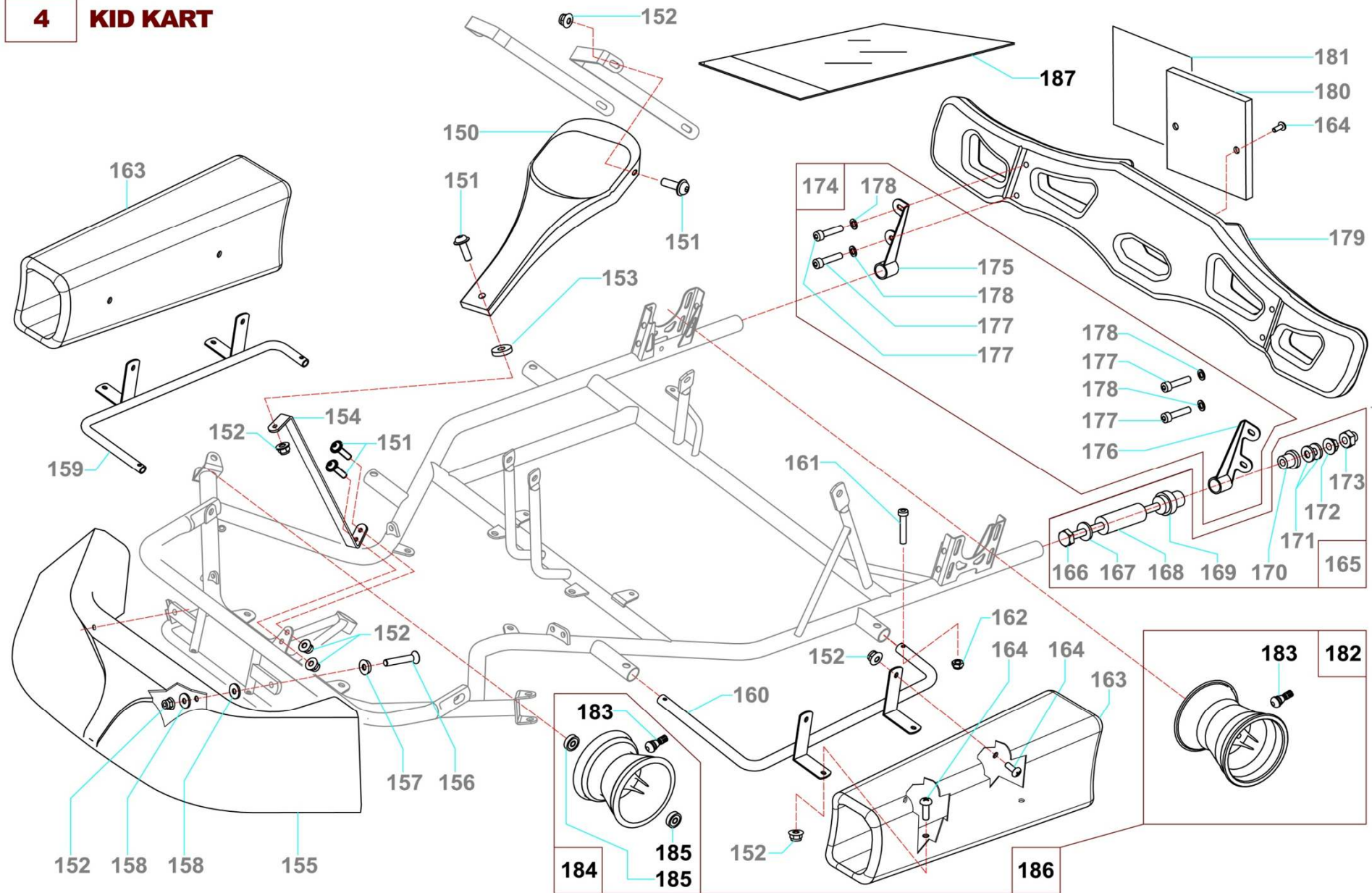
Pos.	Cod.	Descrizione	Description	Qt.	Un. Price €
150	1000-121-17	Frontalino portanumero bianco senza adesivo	White front number plate without sticker	1	
151	1000-073	Vite flangiata TBEI M6x20 zincata bianca	Flanged srew TBEI M6x20 white galvanized	5	
152	1000-003	Dado flangiato autobloccante M6x9	Self locking flanged nut M6x9	17	
153	1000-061	Rondella piana in gomma D.5,7xD.20x4 blu	Flat rubber washer D.5,7xD.20x4 blu	1	
154	1000-121-18	Staffa inferiore porta numero	Lower front panel support	1	
155	1000-074-62	Spoiler anteriore bianco senza adesivo	Front white spoiler without sticker	1	
156	1000-101-02	Vite TSPEI M6x30 zincata bianca	Screw TSPEI M6x30 white galvanized	2	
157	1000-002	Rondella conica svasata D.6 alluminio	Conical countersunk aluminum washer D.6	2	
158	1000-070	Rondella piana D.6,5xD.24x2 zincata bianca	Flat washer D.6,5xD.24x2 white galvanized	4	
159	1000-066-03	Supporto carena destro	Right pod support	1	
160	1000-066-04	Supporto carena sinistro	Left pod support	1	
161	1000-045	Vite ribassata TCEI M6x30 zincata bianca	Low head screw TCEI M6x30 white galvanized	4	
162	1000-016	Dado autobloccante M6x6	Self locking nut M6x6	4	
163	1000-071-67	Carena lat. bianca (dest. o sinis.) senza ades.	White side pod (right or left) without stickers	2	
164	1000-011	Vite TBIC M6x15 zincata bianca	Vite TBIC M6x15 white galvanized	10	
165	1000-025-43	Kit vite fissaggio paraurti posteriore D.25x130	Locking screw kit for rear bumper D.25x130	2	
166	1000-024	Vite TE M10x130 zincata bianca	Screw TE M10x130 white galvanized	2	
167	1000-021-04	Rondella piana D.10,5xD.18x2 zincata bianca	Flat washer D.10,5xD.18x2 white galvanized	2	
168	1000-022-04	Gommino paraurti giallo D.20x64	Yellow bumper rubber D.20x64	2	
169	1000-023-15	Boccola centraggio D.21 in plastica gialla	Plastic centering bush D.21 yellow	2	
170	1000-023-08	Boccola standard in alluminio	Standard aluminum bush	2	
171	1000-021-02	Rondella piana D.10,5xD.24x2 zincata bianca	Flat washer D.10,5xD.24x2 white galvanized	4	
172	1000-021-03	Dado flangiato zigrinato M10x10	Knurled flange nut M10x10	2	
173	1000-021	Dado cieco M10x18	Blind nut M10x18	2	
174	1000-025-75	Kit attacco paraurti posteriore per int.490mm	Rear bumper support kit for wb 490mm	1	
175	1000-025-63	Supporto destro paraurti post. Per int. 490mm	Right rear bumper support for wb 490mm	1	
176	1000-025-64	Supporto sinist. paraurti post. Per int. 490mm	Left rear bumper support for wb 490mm	1	
177	1000-936	Vite TCEI M8x18 zincata bianca	Screw TCEI M8x18 white galvanized	4	
178	1000-152-03	Rondella piana D.8,4x15x1,5 zincata bianca	Flat washer D. 8,4x15x1,5 white galvanized	4	
179	1000-025-54	Paraurti post. azzurro senza ades.	Blue rear bumper without stickers	1	
179A**	1000-025-02	Paraurti post. rosso senza adesivi	Red rear bumper without stickers		
180	1000-026	Tabella porta numero gialla senza adesivo	Rear yellow number plate without sticker	1	
181	1000-072	Tabella adesiva gialla	Yellow number plate sticker	1	

** OPTIONAL - Non fornito con il telaio/Not supplied with the chassis

continua a pag. 16
continues on pag. 16

KID KART RT20 (disegno 4) - (drawing 4)

4 KID KART

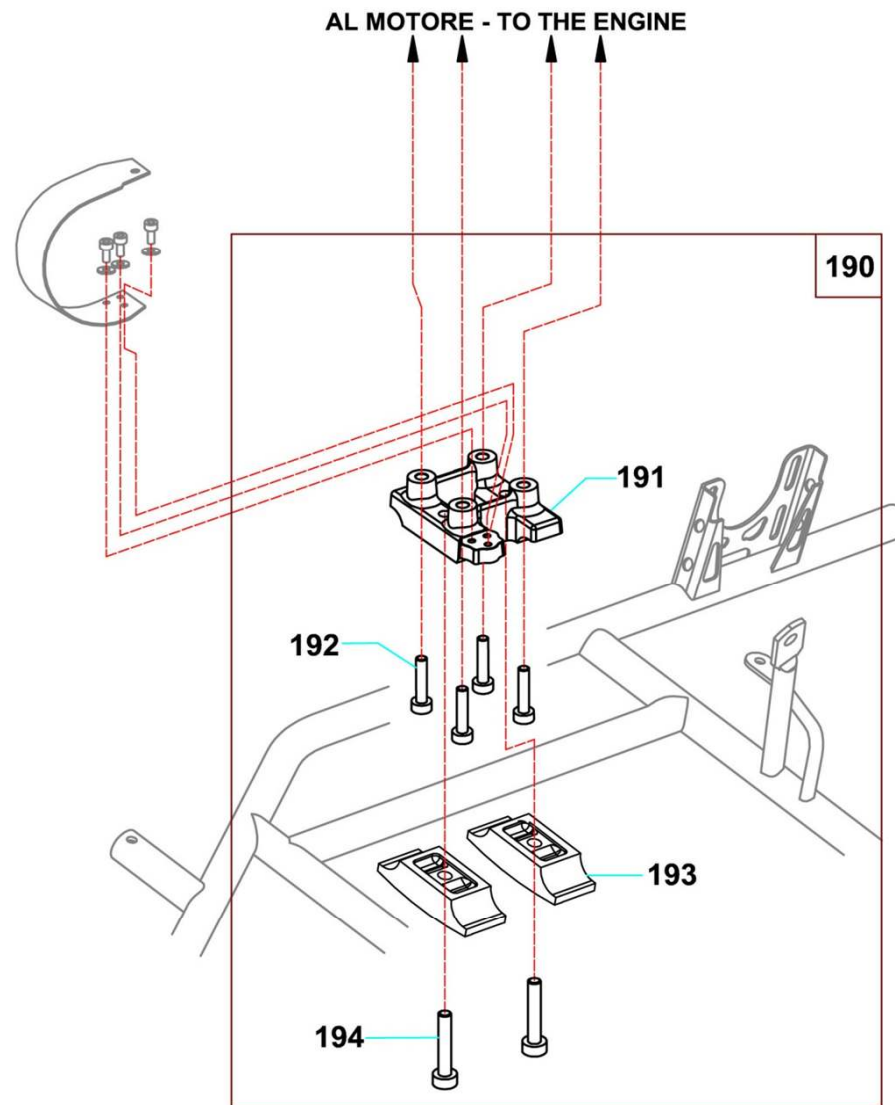


KID KART RT20 (disegno 4) - (drawing 4)

Pos.	Cod.	Descrizione	Description	Qt.	Un. Price €
182	1000-090-01-140	Cerchio ruota posteriore H140 completo	Complete rear wheel rim H140	2	
183	1000-091	Valvola per cerchio ruota tubeless	Tubeless wheel rim valve	4	
184	1000-092-01	Cerchio ruota anteriore H112 completo	Complete front wheel rim H112	2	
185	1000-093-01	Cuscinetto D.17xD.30x7 61903Z-C3	Bearing D.17xD.30x7 61903Z-C3	4	
186	1000-095-05	Set cerchi ruota H112 - 140	Wheel rims set H112 - 140	1	
187	1000-071-43	Kit adesivi KID KART RT17 RT20	Stickers kit for KID KART RT17 RT20	1	

KID KART RT20 (disegno 5) - (drawing 5)

5 KID KART



KID KART RT20 (disegno 5) - (drawing 5)

Pos.	Cod.	Descrizione	Description	Qt.	Un. Price €
190	C050-200-01	Piastra motore C 50 completa D.26x90	C50 complete engine mount D.26x90	1	
191	C050-200	Piastra motore C50 marchiata D.26X90	C50 marked engine mount D.26X90	1	
192	NORM-030-03	Vite TCEI M8x40 brunita	Screw TCEI M8x40 burnished	4	
193	1000-037-07	Cavallotto in allum. per bloccaggio motore	Engine mount bracket	2	
194	1000-038	Vite TCEI M10x40 brunita	Screw TCEI M10x40 burnished	2	



195	C050-503	Motore Comer C50 completo		1	
196	SL10	Set Pneumatici Vega SL10		1	

		Engine Complete Comer C50		1	
		Tyres Vega SL10		1	

